



Certificado de Garantia Móveis Primavera

A Móveis Primavera buscando sempre melhorar o atendimento e compromisso com o cliente descreve abaixo os termos de garantia de produto.

1- Com a finalidade de melhorar e agilizar nosso controle operacional, apenas será válido o pedido de assistência técnica mediante apresentação deste documento preenchido e presente da etiqueta do produto e nota fiscal anexada.

2- Do **cliente** segue os seguintes direitos e deveres para obter do direito de garantia do produto:

2.1- No momento da entrega do produto, as caixas devem ser manipuladas e armazenadas com cuidado pelo profissional do estabelecimento da compra.

2.2- Produtos transportados e avariados em carros de terceiros não terão direito à garantia do produto.

2.3- As caixas deverão ser abertas somente pelo profissional habilitado da loja no momento da montagem.

2.4- A montagem do produto deverá ser feita somente pelo profissional habilitado do estabelecimento da compra do produto, caso contrário lhe implicará na extinção da garantia do produto.

2.5- A limpeza do móvel deverá ser feita somente com flanela lisa levemente umedecida com água.

2.6- Evitar a exposição do produto ao sol e a umidade. A decorrência destes dois fatores levará à aceleração do desgaste da tonalidade e durabilidade, tal como o desgaste de seus acessórios.

2.7- Constatado algum problema no produto que não seja devido ao mal uso do mesmo, será trocada a peça avariada, ficando vedada uma eventual troca se isso não se fizer necessário.

2.8- Para acionar a garantia do produto entre em contato com o estabelecimento da compra do móvel.

2.9- Prazo de garantia: 180 dias contados à partir da emissão da nota fiscal do estabelecimento da compra do produto.

3- Da **empresa** (Móveis Primavera), cabe os seguintes direitos e deveres:

3.1- A empresa tem o direito e dever de atender ao pedido de garantia no prazo máximo de 30 dias úteis, após o contato do estabelecimento da compra do produto, através do envio deste documento preenchido.

3.2- Cabe ao estabelecimento da compra do produto o dever de enviar as peças danificadas para empresa (Móveis Primavera) para análise do defeito, após ser feita a assistência.

3.3- A empresa não se responsabiliza por montagens efetuadas por terceiros.

3.5- Danos decorrentes de desmontagem do produto por qualquer eventual motivo, implicará ao cliente a perda do direito de garantia do produto.

4.0- Dados de preenchimento do **cliente**, o obrigatório o preenchimento de todos os campos.

4.1- Nome do Cliente: _____

4.2- N° nota fiscal: _____

4.3- Estabelecimento de compra: _____

4.4- Cidade: _____

4.5- Você adquiriu garantia estendida da loja: _____

4.5- Telefone p/ contato: _____ email: _____

5.0- Dados de preenchimento do **montador** (profissional habilitado da loja), o obrigatório o preenchimento de todos os campos.

5.1- Nome do montador: _____

5.2- N° peça solicitada: _____ Código: _____ Qtd: _____

5.3- Descrição da peça solicitada: _____

5.4- Motivo do pedido: _____

5.5- Observação do montador: _____

Etiqueta do produto

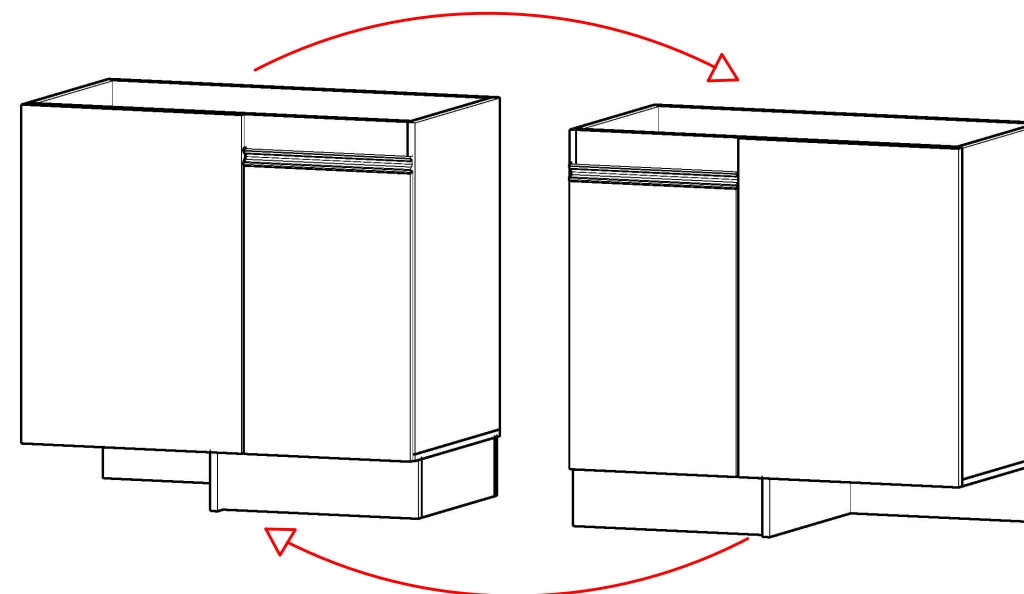
Cole aqui sua nota fiscal



Manual de montagem

BALCÃO DA CASA CANTO 925mm - 1 PT - CC2101 - CONCRETO

Dimensões: Alt.: 0,88 - Larg.: 0,925 - Prof.: 0,515



Peça	Código	Descrição	Qtd.	Dimensões peça :
01	36094	Tampo inferior concreto	01	925X497X15 mm
02	36100	Lateral esquerda concreto	01	735X497X15 mm
03	36101	Lateral direita concreto	01	735X497X15 mm
04	36105	Prateleira concreto	01	895X497X15 mm
05	36099	Reforço concreto	02	895X97X15 mm
06	36096	Rodapé frontal concreto	01	447X130X15 mm
07	35274	Rodapé lateral concreto	01	433X130X15 mm
08	35286	Porta média concreto	01	644X394X15 mm
09	36098	Rodapé central concreto	01	482X130X15 mm
10	36095	Rodapé traseiro concreto	01	924X130X15 mm
11	36102	Tampo frontal concreto	01	750X520X15 mm
12	36104	Fundo branco estilizado Primavera	02	915X345X03 mm
13	36168	Conjunto de ferragens		

Ferragens:

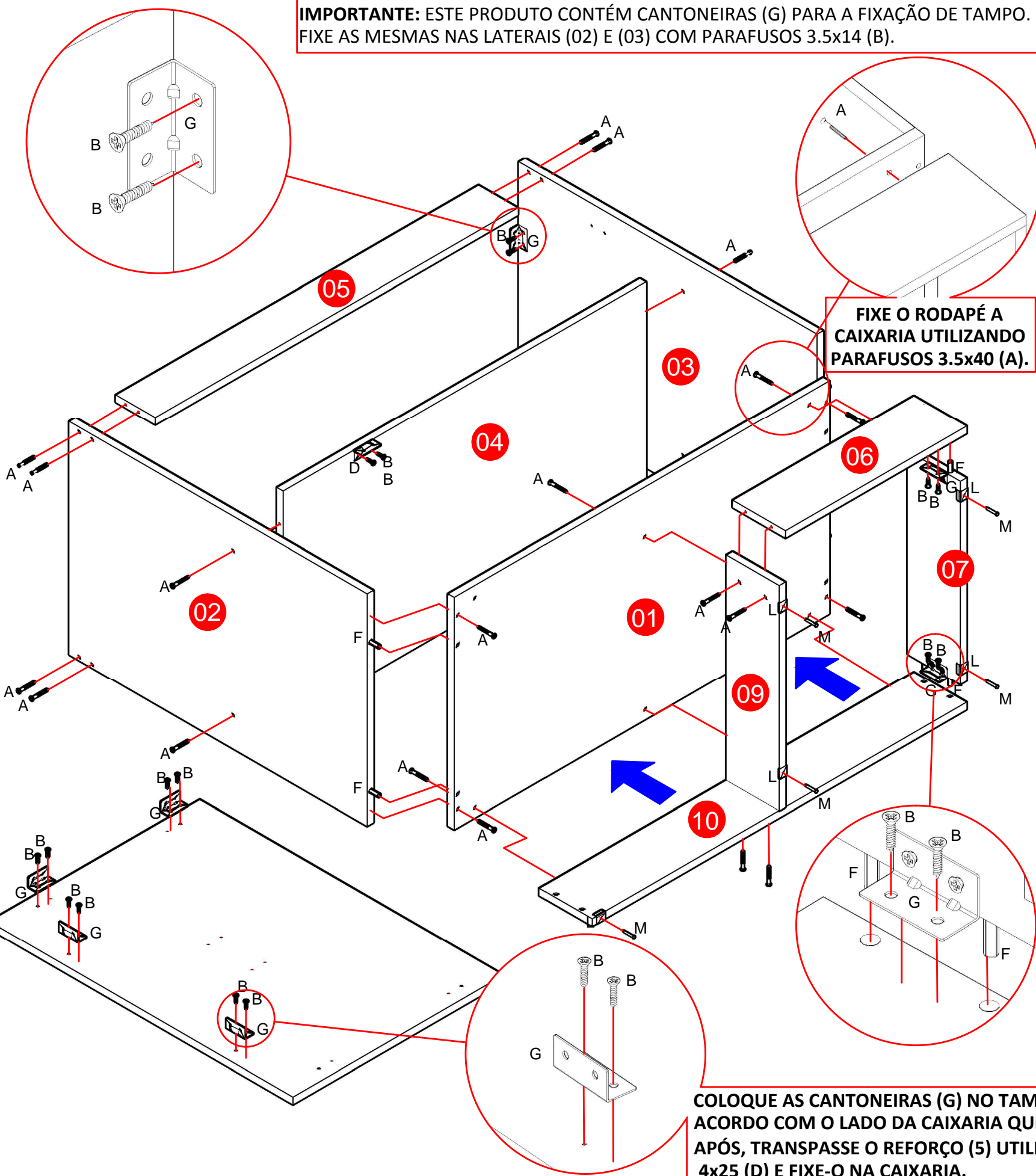
A		25	B		58	C		02	D		02	E		08
F		08	G		13	H		30	I		07	J		02
K		01	L		05	M		05	N		04	O		12

Importante: este produto possui parafusos 4,0x25 para fazer a união dos módulos montados.
Observação: as laterais do produto não possuem furações para essa fixação, portanto após encostar um módulo ao outro, transpasse as laterais com os parafusos 4,0x25 para fazer a união.

1ª ETAPA MONTAGEM

RODAPÉ: FAÇA PRIMEIRO A MONTAGEM DA CAIXARIA, EM SEGUIDA MONTE O RODAPÉ UTILIZANDO CAVILHAS (F), CANTONEIRAS (G) E PARAFUSOS 3.5x14 (B). LOGO APÓS, FIXE O RODAPÉ AO TAMPO INFERIOR (01) COM PARAFUSOS 3.5x40 (A) OBSERVANDO SE O LADO DO MÓVEL ESTÁ DE ACORDO COM O PROJETO PROPOSTO.

IMPORTANTE: ESTE PRODUTO CONTÉM CANTONEIRAS (G) PARA A FIXAÇÃO DE TAMPO. FIXE AS MESMAS NAS LATERAIS (02) E (03) COM PARAFUSOS 3.5x14 (B).

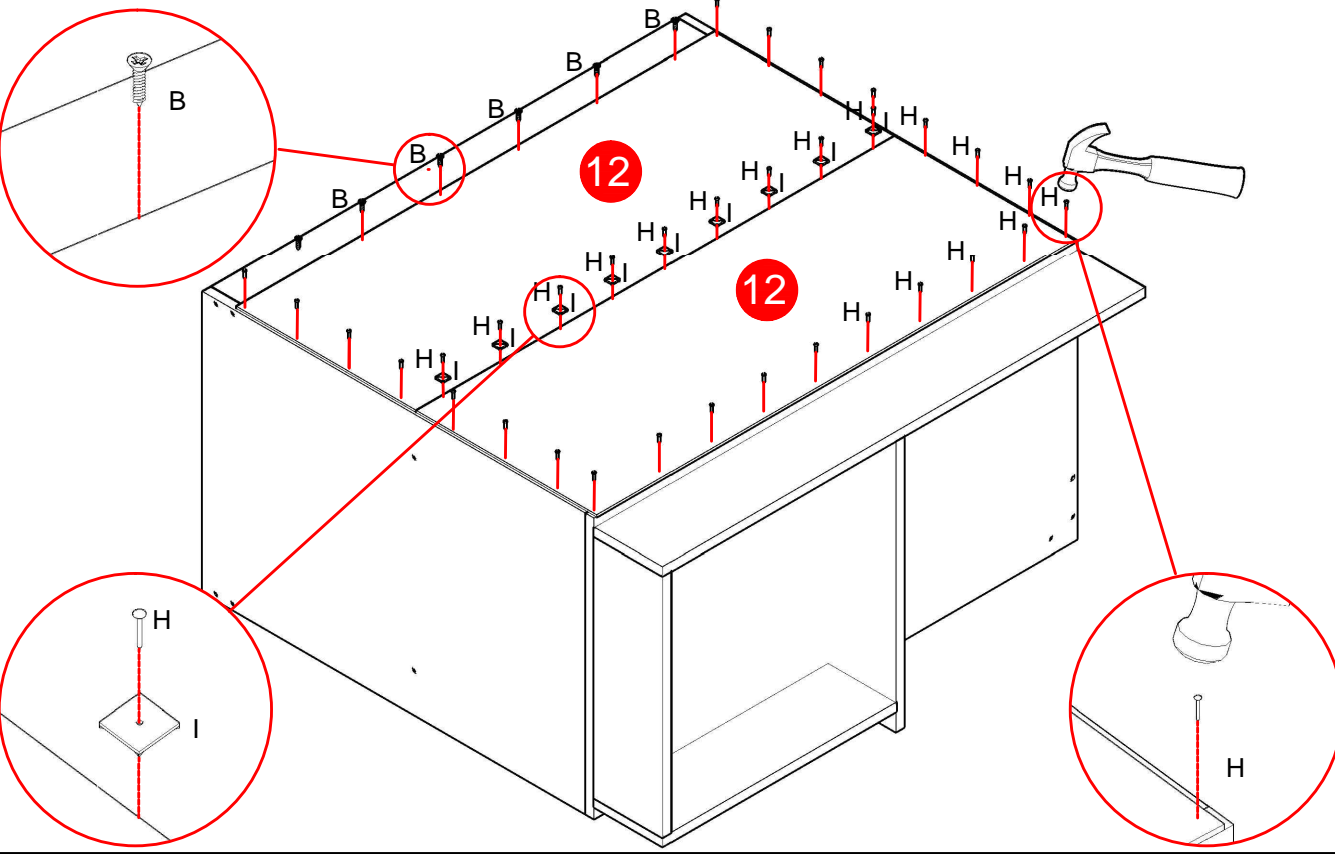


FIXE O RODAPÉ A CAIXARIA UTILIZANDO PARAFUSOS 3.5x40 (A).

COLOQUE AS CANTONEIRAS (G) NO TAMPO FRONTAL (11) DE ACORDO COM O LADO DA CAIXARIA QUE O CLIENTE DESEJA. APÓS, TRANSPASSE O REFORÇO (5) UTILIZANDO O PARAFUSO 4x25 (D) E FIXE-O NA CAIXARIA.

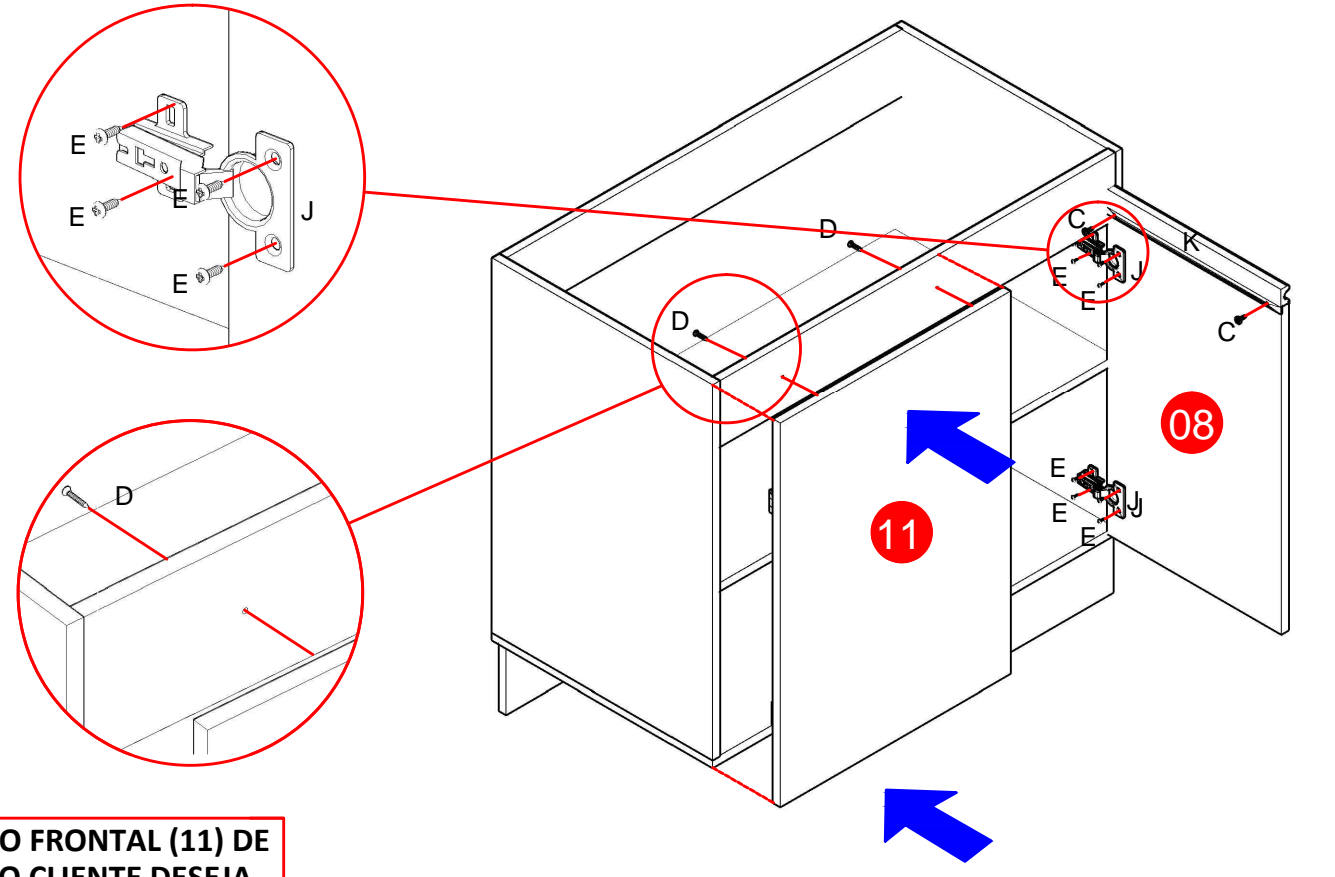
2ª ETAPA PREGANDO O FUNDO

LEMBRE-SE: O ESQUADRO DO MÓVEL DEPENDE DA BOA COLOCAÇÃO DO FUNDO. **IMPORTANTE:** COLOQUE OS PREGOS 10x10 (H) COM UMA DISTÂNCIA DE 10 EM 10 CM.



3ª ETAPA TAMPO E PORTA

PORTA: UTILIZE AS MARCAÇÕES PARA FIXAR A PORTA NO LUGAR. **IMPORTANTE:** ENCAIXE O PUXADOR (K) E PARAFUSE-O DEPOIS DE COLOCAR A PORTA NO LUGAR.



COLOQUE AS CANTONEIRAS (G) NO TAMPO FRONTAL (11) DE ACORDO COM O LADO DA CAIXARIA QUE O CLIENTE DESEJA. APÓS, TRANSPASSE O REFORÇO (5) UTILIZANDO O PARAFUSO 4x25 (D) E FIXE-O NA CAIXARIA.