



# Certificado de Garantia Móveis Primavera

A Móveis Primavera buscando sempre melhorar o atendimento e compromisso com o cliente descreve abaixo os termos de garantia de produto.

- 1-** Com a finalidade de melhorar e agilizar nosso controle operacional, apenas será válido o pedido de assistência técnica mediante apresentação deste documento preenchido e presente da etiqueta do produto e nota fiscal anexada.
- 2-** Do **cliente** segue os seguintes direitos e deveres para obter do direito de garantia do produto:
- 2.1-** No momento da entrega do produto, as caixas devem ser manipuladas e armazenadas com cuidado pelo profissional do estabelecimento da compra.
- 2.2-** Produtos transportados e avariados em carros de terceiros não terão direito à garantia do produto.
- 2.3-** As caixas deverão ser abertas somente pelo profissional habilitado da loja no momento da montagem.
- 2.4-** A montagem do produto deverá ser feita somente pelo profissional habilitado do estabelecimento da compra do produto, caso contrário lhe implicará na extinção da garantia do produto.
- 2.5-** A limpeza do móvel deverá ser feita somente com flanela lisa levemente umedecida com água.
- 2.6-** Evitar a exposição do produto ao sol e a umidade. A decorrência destes dois fatores levará à aceleração do desgaste da tonalidade e durabilidade, tal como o desgaste de seus acessórios.
- 2.7-** Constatado algum problema no produto que não seja devido ao mal uso do mesmo, será trocada a peça avariada, ficando vedada uma eventual troca se isso não se fizer necessário.
- 2.8-** Para acionar a garantia do produto entre em contato com o estabelecimento da compra do móvel.
- 2.9-** Prazo de garantia: 180 dias contados à partir da emissão da nota fiscal do estabelecimento da compra do produto.

**3-** Da **empresa** (Móveis Primavera), cabe os seguintes direitos e deveres:

- 3.1-** A empresa tem o direito e dever de atender ao pedido de garantia no prazo máximo de 30 dias úteis, após o contato do estabelecimento da compra do produto, através do envio deste documento preenchido.
- 3.2-** Cabe ao estabelecimento da compra do produto o dever de enviar as peças danificadas para empresa (Móveis Primavera) para análise do defeito, após ser feita a assistência.
- 3.3-** A empresa não se responsabiliza por montagens efetuadas por terceiros.
- 3.5-** Danos decorrentes de desmontagem do produto por qualquer eventual motivo, implicará ao cliente a perda do direito de garantia do produto.

**4.0-** Dados de preenchimento do **cliente**, o obrigatório o preenchimento de todos os campos.

**4.1-** Nome do Cliente: \_\_\_\_\_

**4.2-** N° nota fiscal: \_\_\_\_\_

**4.3-** Estabelecimento de compra: \_\_\_\_\_

**4.4-** Cidade: \_\_\_\_\_

**4.5-** Você adquiriu garantia estendida da loja: \_\_\_\_\_

**4.5-** Telefone p/ contato: \_\_\_\_\_ **email:** \_\_\_\_\_

**5.0-** Dados de preenchimento do **montador** (profissional habilitado da loja), o obrigatório o preenchimento de todos os campos.

**5.1-** Nome do montador: \_\_\_\_\_

**5.2-** N° peça solicitada: \_\_\_\_\_ **Código:** \_\_\_\_\_ **Qtd:** \_\_\_\_\_

**5.3-** Descrição da peça solicitada: \_\_\_\_\_

**5.4-** Motivo do pedido: \_\_\_\_\_

**5.5-** Observação do montador: \_\_\_\_\_

Etiqueta do produto

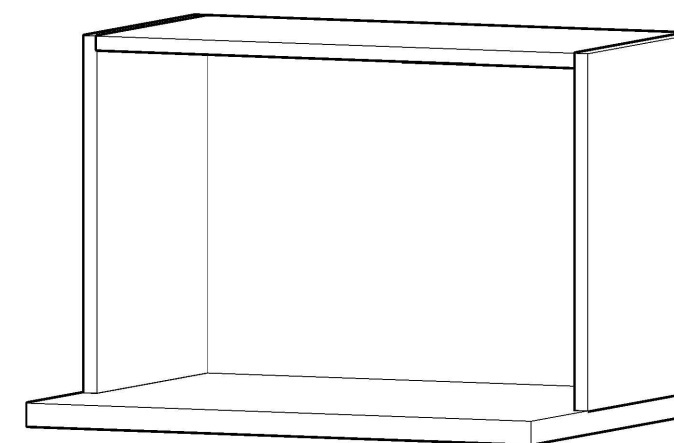
Cole aqui sua nota fiscal



# Manual de montagem

## NICHO MICROONDAS DA CASA 600mm - CC2003 - CONCRETO

Dimensões: Alt.: 0,415 - Larg.: 0,60 - Prof.: 0,45



Peça	Código	Descrição	Qtd.	Dimensões peça :
01	36059	Tampo inferior concreto	01	600X450X25 mm
02	36061	Tampo superior concreto	01	570X297X15 mm
03	36060	Lateral esquerda/direita concreto	02	390X297X15 mm
04	36062	Fundo branco estilizado Primavera	01	590X405X03 mm
05	36064	Kit de ferragens		

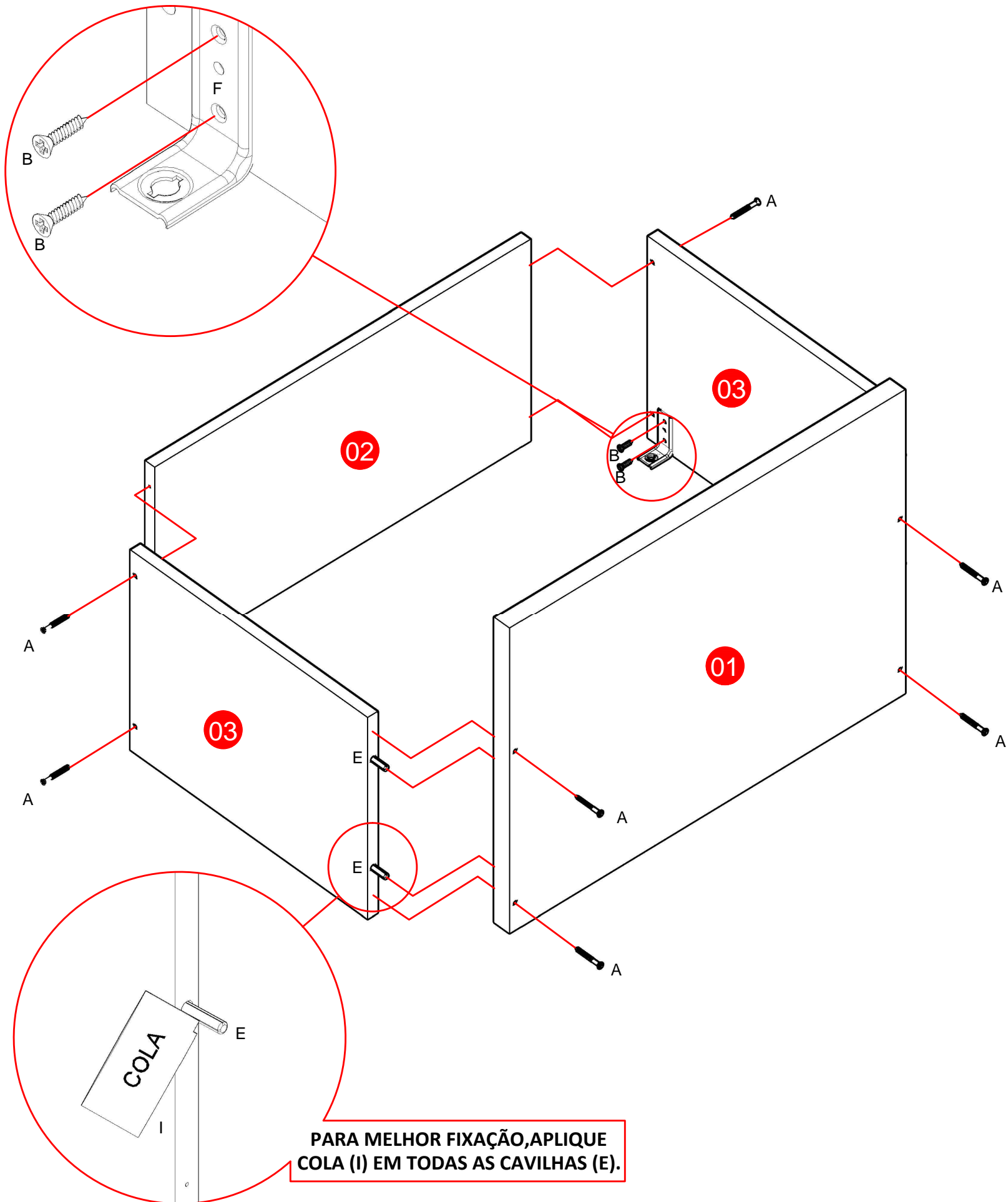
### Ferragens:

<b>A</b>  PARAFUSO 3,5 x 40 CHATA	<b>B</b>  PARAFUSO 3,5 x 14 CHATA	<b>C</b>  PARAFUSO 5,5 x 50 CHATA	<b>D</b>  PROTEÇÃO PARA SUPORTE	<b>E</b>  CAVILHA 8 x 30
<b>F</b>  SUPORTE DE FIXAÇÃO	<b>G</b>  PREGO 10 x 10	<b>H</b>  BUCHA 8mm	<b>I</b>  BISNAGA DE COLA	<b>J</b>  PARAFUSO 4 x 25 CHATA
<b>L</b>  ADESIVO TAPA FURO 13MM CONCRETO				

**Importante:** este produto possui parafusos 4,0x25 para fazer a união dos módulos montados.  
**Observação:** as laterais do produto não possuem furações para essa fixação, portanto após fixar os módulos na parede, transpasse as laterais com os parafusos 4,0x25 para fazer a união.

## 1º ETAPA MONTAGEM

**SUPORTE DE FIXAÇÃO:** ESTE PRODUTO CONTÉM CANTONEIRAS PARA A FIXAÇÃO DO AÉREO NA PAREDE. FIXE OS SUPORTES (F) NAS LATERAIS (03) E UTILIZANDO PARAFUSOS 3.5x14(B). **IMPORTANTE:** MARQUE E FURE A PAREDE USANDO BROCA 8mm E INSIRA BUCHAS (H). APÓS, FIXE O AÉREO USANDO PARAFUSOS 5.5x50(C).



**PARA MELHOR FIXAÇÃO, APLIQUE COLA (I) EM TODAS AS CAVILHAS (E).**

## 2º ETAPA PREGANDO O FUNDO

**LEMBRE-SE:** O ESQUADRO DO MÓVEL DEPENDE DA BOA COLOCAÇÃO DO FUNDO. **IMPORTANTE:** COLOQUE OS PREGOS 10x10 (G) COM UMA DISTÂNCIA DE 10 EM 10 CM.

