



Certificado de Garantia Móveis Primavera

A Móveis Primavera buscando sempre melhorar o atendimento e compromisso com o cliente descreve abaixo os termos de garantia de produto.

- 1- Com a finalidade de melhorar e agilizar nosso controle operacional, apenas será válido o pedido de assistência técnica mediante apresentação deste documento preenchido e presente da etiqueta do produto e nota fiscal anexada.
- 2- Do **cliente** segue os seguintes direitos e deveres para obter do direito de garantia do produto:
 - 2.1- No momento da entrega do produto, as caixas devem ser manipuladas e armazenadas com cuidado pelo profissional do estabelecimento da compra.
 - 2.2- Produtos transportados e avariados em carros de terceiros não terão direito à garantia do produto.
 - 2.3- As caixas deverão ser abertas somente pelo profissional habilitado da loja no momento da montagem.
 - 2.4- A montagem do produto deverá ser feita somente pelo profissional habilitado do estabelecimento da compra do produto, caso contrário lhe implicará na extinção da garantia do produto.
 - 2.5- A limpeza do móvel deverá ser feita somente com flanela lisa levemente umedecida com água.
 - 2.6- Evitar a exposição do produto ao sol e a umidade. A decorrência destes dois fatores levará à aceleração do desgaste da tonalidade e durabilidade, tal como o desgaste de seus acessórios.
 - 2.7- Constatado algum problema no produto que não seja devido ao mal uso do mesmo, será trocada a peça avariada, ficando vedada uma eventual troca se isso não se fizer necessário.
 - 2.8- Para acionar a garantia do produto entre em contato com o estabelecimento da compra do móvel.
 - 2.9- Prazo de garantia: 180 dias contados à partir da emissão da nota fiscal do estabelecimento da compra do produto.

3- Da **empresa** (Móveis Primavera), cabe os seguintes direitos e deveres:

- 3.1- A empresa tem o direito e dever de atender ao pedido de garantia no prazo máximo de 30 dias úteis, após o contato do estabelecimento da compra do produto, através do envio deste documento preenchido.
- 3.2- Cabe ao estabelecimento da compra do produto o dever de enviar as peças danificadas para empresa (Móveis Primavera) para análise do defeito, após ser feita a assistência.
- 3.3- A empresa não se responsabiliza por montagens efetuadas por terceiros.
- 3.5- Danos decorrentes de desmontagem do produto por qualquer eventual motivo, implicará ao cliente a perda do direito de garantia do produto.

4.0- Dados de preenchimento do **cliente**, o obrigatório o preenchimento de todos os campos.

- 4.1- Nome do Cliente: _____
- 4.2- N° nota fiscal: _____
- 4.3- Estabelecimento de compra: _____
- 4.4- Cidade: _____
- 4.5- Você adquiriu garantia estendida da loja: _____
- 4.5- Telefone p/ contato: _____ **email:** _____

5.0- Dados de preenchimento do **montador** (profissional habilitado da loja), o obrigatório o preenchimento de todos os campos.

- 5.1- Nome do montador: _____
- 5.2- N° peça solicitada: _____ **Código:** _____ **Qtd:** _____
- 5.3- Descrição da peça solicitada: _____
- 5.4- Motivo do pedido: _____
- 5.5- Observação do montador: _____

Etiqueta do produto

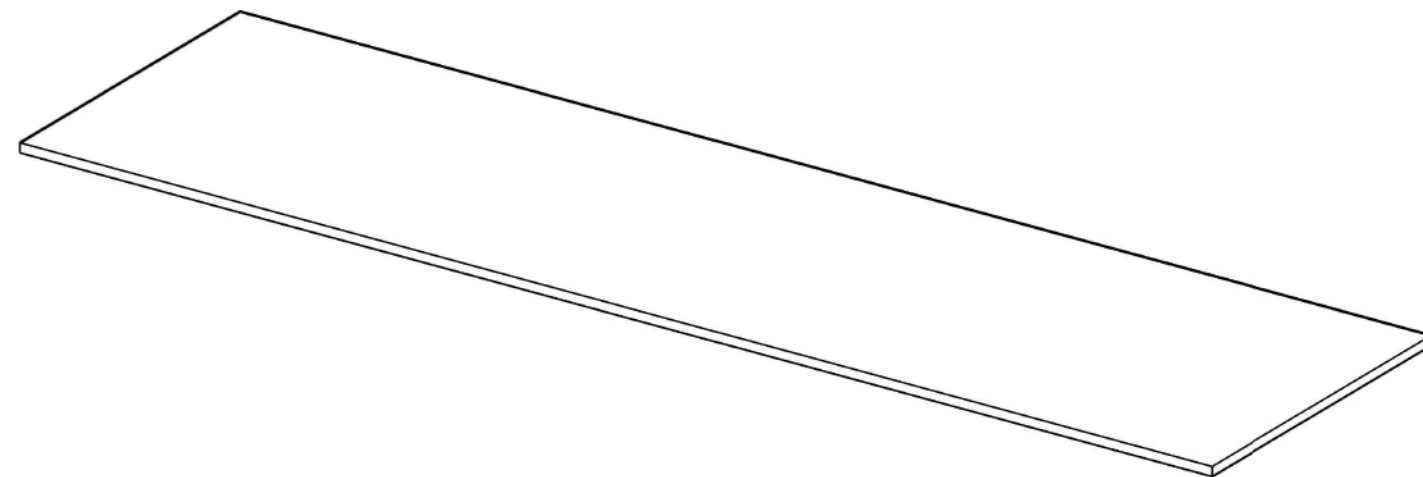
Cole aqui sua nota fiscal



Manual de montagem

LATERAL DE ACABAMENTO DA CASA - CCX220

Dimensões: Alt.: 2,21 - Larg.: 0,15 - Prof.: 0,60



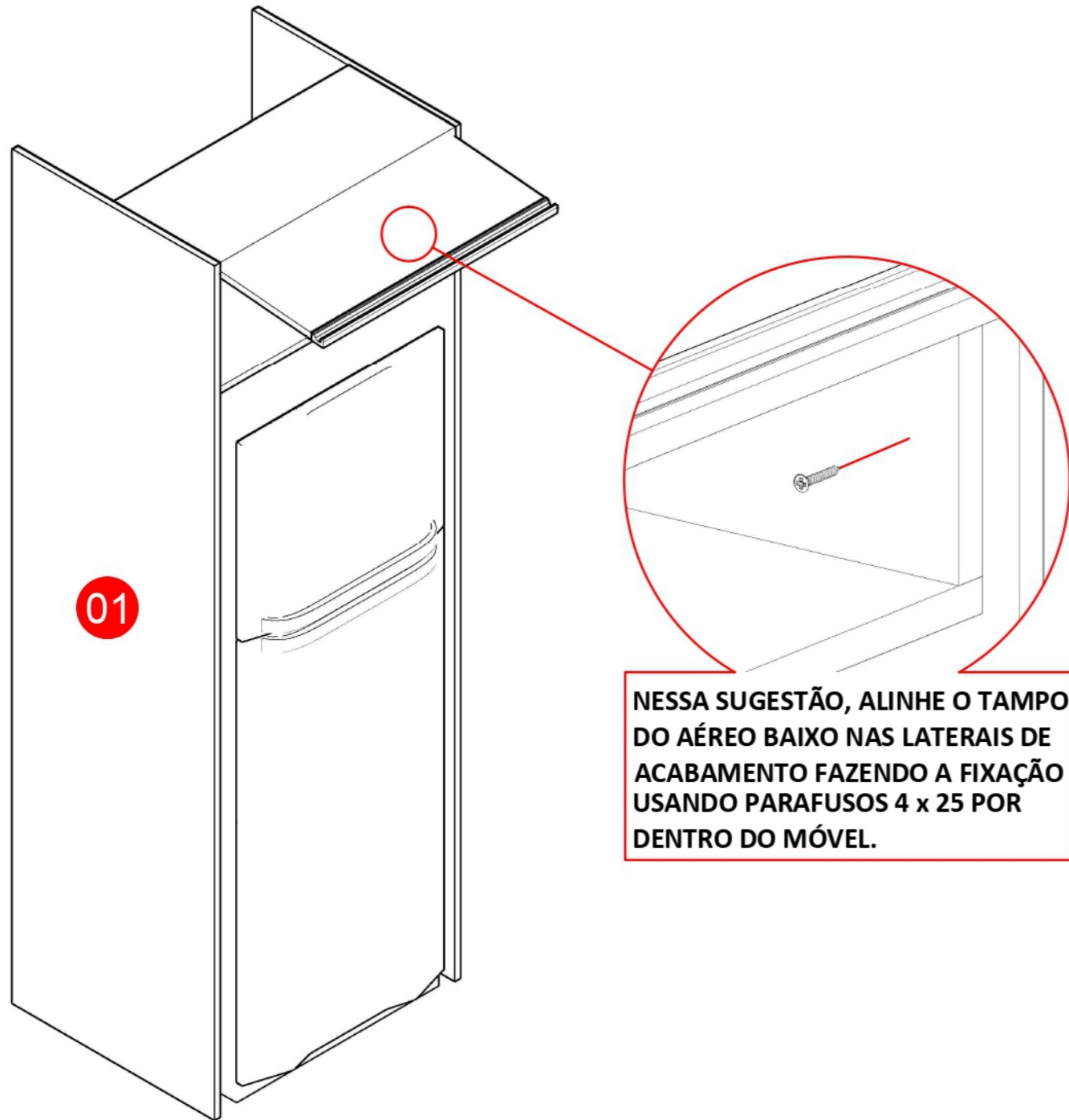
Peça	Código	Descrição	Qtd.	Dimensões peça :
01	36190	Lateral	01	2210X600X15 mm

Ferragens:

OBS: ESTE PRODUTO NÃO ACOMPANHA FERRAGENS.

SUGESTÃO TORRE DE REFRIGERADOR

ESSA OPÇÃO APRESENTA DUAS LATERAIS DE ACABAMENTO FIXADAS EM UM AÉREO BAIXO DA CASA 700mm FORMANDO UMA TORRE PARA REFRIGERADOR.
TAMBÉM TEMOS OS OPCIONAIS DE AÉREOS BAIXOS EM 600 E 800mm.



NESSA SUGESTÃO, ALINHE O TAMPO DO AÉREO BAIXO NAS LATERAIS DE ACABAMENTO FAZENDO A FIXAÇÃO USANDO PARAFUSOS 4 x 25 POR DENTRO DO MÓVEL.

OBSERVAÇÃO DE MONTAGEM: ESTAS SÃO ALGUMAS SUGESTÕES. OS PRODUTOS APRESENTADOS NÃO ACOMPANHAM A LATERAL DE ACABAMENTO.
ATENÇÃO: UMA LATERAL POR PRODUTO.

SUGESTÃO BANCADA E PRATELEIRAS

ESSA OPÇÃO APRESENTA UM KIT PRATELEIRA DA CASA FIXADOS NA LATERAL DE ACABAMENTO JUNTAMENTE COM A BANCADA DA CASA.

