



Certificado de Garantia Móveis Primavera

A Móveis Primavera buscando sempre melhorar o atendimento e compromisso com o cliente descreve abaixo os termos de garantia de produto.

- 1- Com a finalidade de melhorar e agilizar nosso controle operacional, apenas será válido o pedido de assistência técnica mediante apresentação deste documento preenchido e presente da etiqueta do produto e nota fiscal anexada.
- 2- Do **cliente** segue os seguintes direitos e deveres para obter do direito de garantia do produto:
 - 2.1- No momento da entrega do produto, as caixas devem ser manipuladas e armazenadas com cuidado pelo profissional do estabelecimento da compra.
 - 2.2- Produtos transportados e avariados em carros de terceiros não terão direito à garantia do produto.
 - 2.3- As caixas deverão ser abertas somente pelo profissional habilitado da loja no momento da montagem.
 - 2.4- A montagem do produto deverá ser feita somente pelo profissional habilitado do estabelecimento da compra do produto, caso contrário lhe implicará na extinção da garantia do produto.
 - 2.5- A limpeza do móvel deverá ser feita somente com flanela lisa levemente umedecida com água.
 - 2.6- Evitar a exposição do produto ao sol e a umidade. A decorrência destes dois fatores levará à aceleração do desgaste da tonalidade e durabilidade, tal como o desgaste de seus acessórios.
 - 2.7- Constatado algum problema no produto que não seja devido ao mal uso do mesmo, será trocada a peça avariada, ficando vedada uma eventual troca se isso não se fizer necessário.
 - 2.8- Para acionar a garantia do produto entre em contato com o estabelecimento da compra do móvel.
 - 2.9- Prazo de garantia: 180 dias contados à partir da emissão da nota fiscal do estabelecimento da compra do produto.

3- Da **empresa** (Móveis Primavera), cabe os seguintes direitos e deveres:

- 3.1- A empresa tem o direito e dever de atender ao pedido de garantia no prazo máximo de 30 dias úteis, após o contato do estabelecimento da compra do produto, através do envio deste documento preenchido.
- 3.2- Cabe ao estabelecimento da compra do produto o dever de enviar as peças danificadas para empresa (Móveis Primavera) para análise do defeito, após ser feita a assistência.
- 3.3- A empresa não se responsabiliza por montagens efetuadas por terceiros.
- 3.5- Danos decorrentes de desmontagem do produto por qualquer eventual motivo, implicará ao cliente a perda do direito de garantia do produto.

4.0- Dados de preenchimento do **cliente**, o obrigatório o preenchimento de todos os campos.

- 4.1- Nome do Cliente: _____
- 4.2- N° nota fiscal: _____
- 4.3- Estabelecimento de compra: _____
- 4.4- Cidade: _____
- 4.5- Você adquiriu garantia estendida da loja: _____
- 4.5- Telefone p/ contato: _____ **email:** _____

5.0- Dados de preenchimento do **montador** (profissional habilitado da loja), o obrigatório o preenchimento de todos os campos.

- 5.1- Nome do montador: _____
- 5.2- N° peça solicitada: _____ **Código:** _____ **Qtd:** _____
- 5.3- Descrição da peça solicitada: _____
- 5.4- Motivo do pedido: _____
- 5.5- Observação do montador: _____

Etiqueta do produto

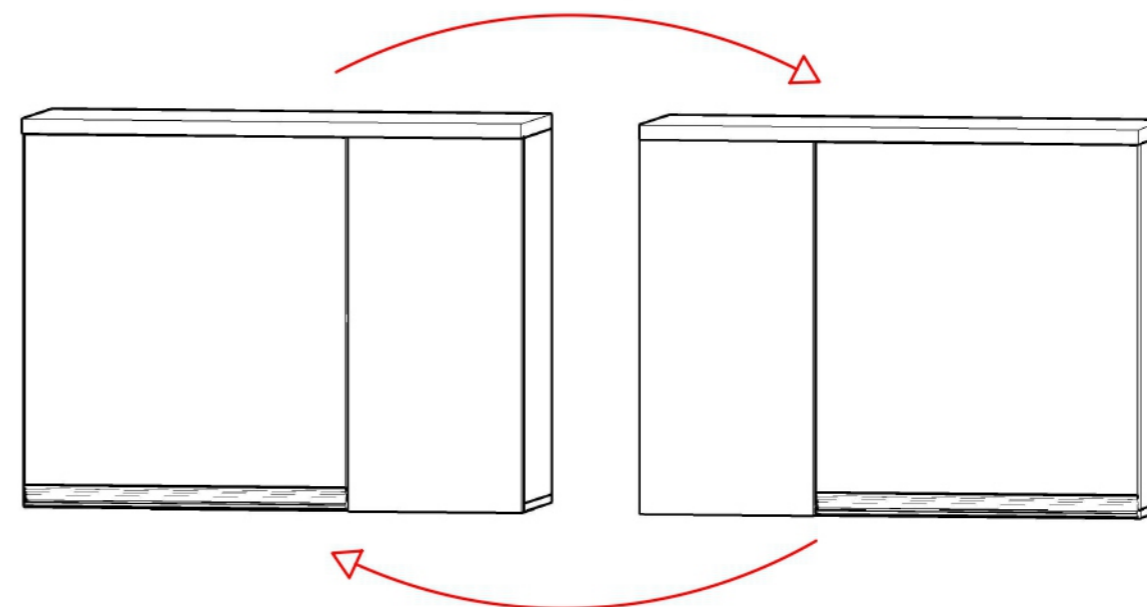
Cole aqui sua nota fiscal



Manual de montagem

AÉREO DA CASA 925mm - 1 PT - CCX102

Dimensões: Alt.: 0,71 - Larg.: 0,925 - Prof.: 0,315



| Peça | Código | Descrição | Qtd. | Dimensões peça : |
|------|--------|-----------------------------------|------|------------------|
| 01 | 36034 | Tampo inferior | 01 | 925X297X15 mm |
| 02 | 36038 | Tampo superior | 01 | 925X312X25 mm |
| 03 | 36035 | Lateral esquerda | 01 | 670X297X15 mm |
| 04 | 36036 | Lateral direita | 01 | 670X297X15 mm |
| 05 | 36032 | Prateleira | 01 | 895X297X15 mm |
| 06 | 35997 | Porta alta grande | 01 | 644X594X15 mm |
| 07 | 36037 | Tampo frontal | 01 | 685X320X15 mm |
| 08 | 36104 | Fundo branco estilizado Primavera | 02 | 915X345X03 mm |
| 09 | 36040 | Conjunto de ferragens | | |

Ferragens:

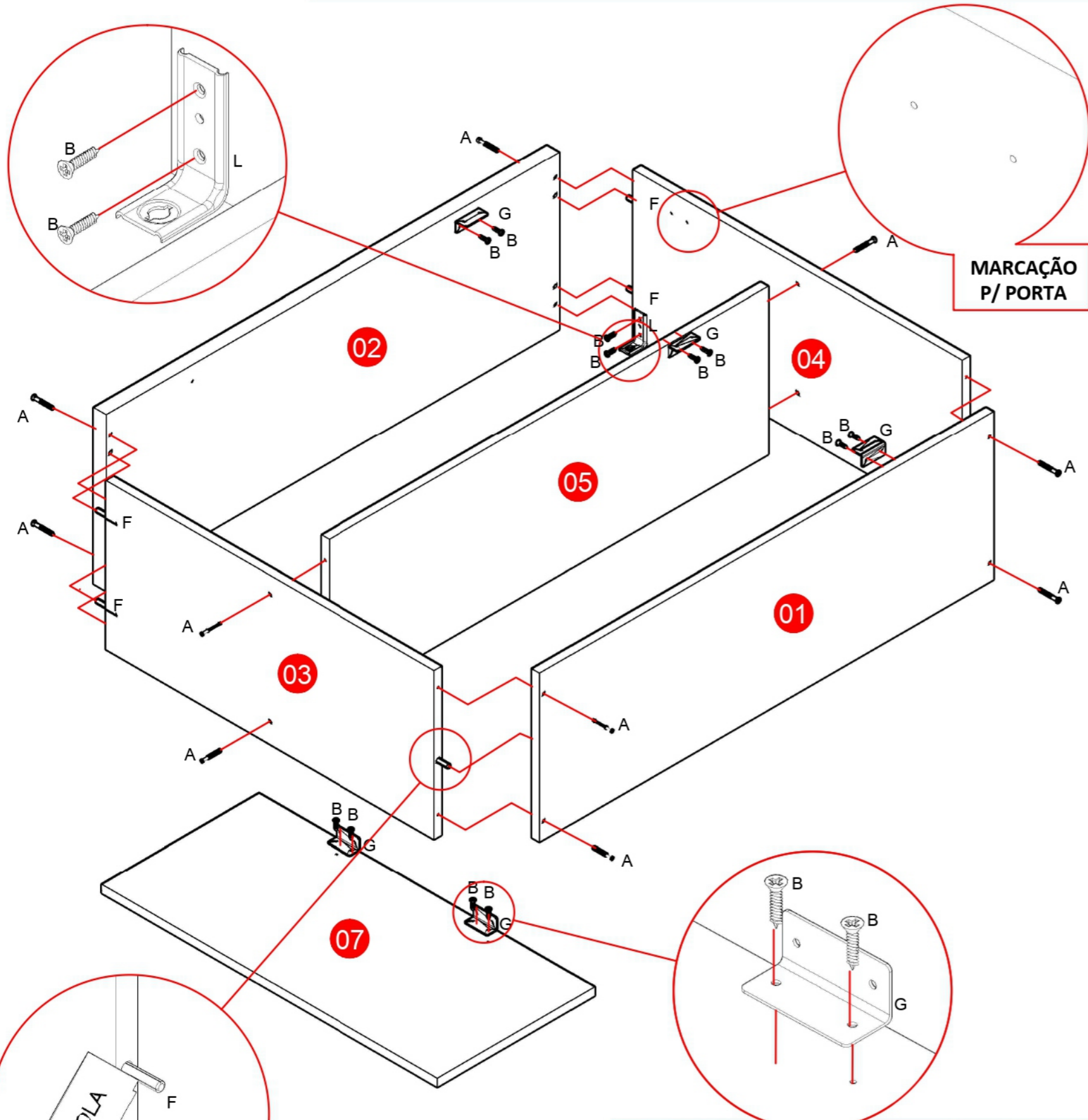
| | | | | |
|--|--|--|--|---|
| A PARAFUSO 3,5 x 40 CHATA 12 | B PARAFUSO 3,5 x 14 CHATA 24 | C PARAFUSO 3,5 x 14 FLANGEADO 03 | D PUXADOR GRAFITE 594 01 | E PARAFUSO 4 x 14 PANELA 08 |
| F CAVILHA 6 x 30 06 | G CANTONEIRA 4 FUROS 05 | H PREGO 10 x 10 42 | I TAXINHA 08 | J DOBRADIÇA 155° C/AMORTECEDOR 02 |
| K PROTEÇÃO P/ SUPORTE 02 | L SUPORTE DE FIXAÇÃO 02 | M PARAFUSO 5,5 x 50 CHATA 02 | N BUCHA 8mm 02 | O BISNAGA DE COLA 01 |
| P PARAFUSO 4 x 25 04 | Q ADESIVO TAPA FURO 13MM 08 | | | |

Importante: este produto possui parafusos 4,0x25 para fazer a união dos módulos montados.

Observação: as laterais do produto não possuem furações para essa fixação, portanto após fixar os módulos na parede, transpasse as laterais com os parafusos 4,0x25 para fazer a união.

1º ETAPA MONTAGEM

SUPOORTE DE FIXAÇÃO: ESTE PRODUTO CONTÉM SUPORES PARA A FIXAÇÃO DO AÉREO NA PAREDE. FIXE O SUPORE (L) NAS LATERAIS (03) E (04) UTILIZANDO PARAFUSOS 3.5x14(B). **IMPORTANTE:** MARQUE E FURE A PAREDE USANDO BROCA 8mm E INSIRA AS BUCHAS (N). APÓS, FIXE O AÉREO USANDO PARAFUSOS 5.5x50(M).

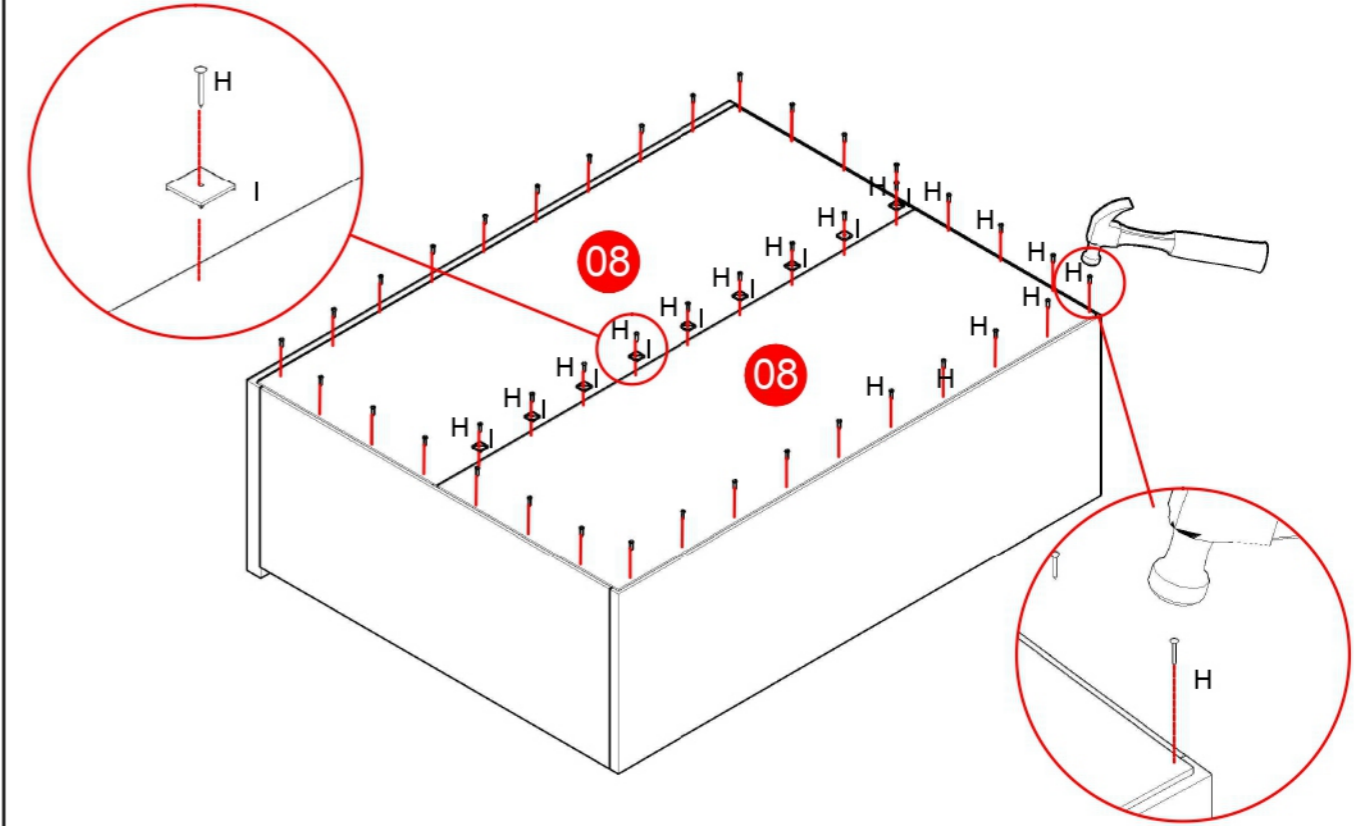


PARA MELHOR FIXAÇÃO, APLIQUE COLA (O) EM TODAS AS CAVILHAS (F).

TAMPO FRONTAL: INSIRA CANTONEIRAS (G) NAS MARCAÇÕES LATERAIS DO TAMPO FRONTAL (07), NO TAMPO INFERIOR (02) E NO TAMPO SUPERIOR (01). APÓS A MONTAGEM DA CAIXARIA, FIXE-O OBSERVANDO O LADO DO MÓVEL VENDO SE ESTÁ DE ACORDO COM O PROJETO PROPOSTO.

2º ETAPA PREGANDO O FUNDO

LEMBRE-SE: O ESQUADRO DO MÓVEL DEPENDE DA BOA COLOCAÇÃO DO FUNDO. **IMPORTANTE:** COLOQUE OS PREGOS 10x10 (H) COM UMA DISTÂNCIA DE 10 EM 10 CM.



3º ETAPA TAMPO E PORTA

PORTA: UTILIZE AS MARCAÇÕES PARA FIXAR A PORTA NO LUGAR. **IMPORTANTE:** ENCAIXE O PUXADOR (D) E PARAFUSE-O DEPOIS DE COLOCAR A PORTA NO LUGAR.

