

## Certificado de Garantia Móveis Primavera

A Móveis Primavera buscando sempre melhorar o atendimento e compromisso com o cliente descreve abaixo os termos de garantia de produto.

- 1- Com a finalidade de melhorar e agilizar nosso controle operacional, apenas será válido o pedido de assistência técnica mediante apresentação deste documento preenchido e presente da etiqueta do produto e nota fiscal anexada.
- 2- Do **cliente** segue os seguintes direitos e deveres para obter do direito de garantia do produto:
  - 2.1- No momento da entrega do produto, as caixas devem ser manipuladas e armazenadas com cuidado pelo profissional do estabelecimento da compra.
  - 2.2- Produtos transportados e avariados em carros de terceiros não terão direito à garantia do produto.
  - 2.3- As caixas deverão ser abertas somente pelo profissional habilitado da loja no momento da montagem.
  - 2.4- A montagem do produto deverá ser feita somente pelo profissional habilitado do estabelecimento da compra do produto, caso contrário lhe implicará na extinção da garantia do produto.
  - 2.5- A limpeza do móvel deverá ser feita somente com flanela lisa levemente umedecida com água.
  - 2.6- Evitar a exposição do produto ao sol e a umidade. A decorrência destes dois fatores levará à aceleração do desgaste da tonalidade e durabilidade, tal como o desgaste de seus acessórios.
  - 2.7- Constatado algum problema no produto que não seja devido ao mal uso do mesmo, será trocada a peça avariada, ficando vedada uma eventual troca se isso não se fizer necessário.
  - 2.8- Para acionar a garantia do produto entre em contato com o estabelecimento da compra do móvel.
  - 2.9- Prazo de garantia: 180 dias contados à partir da emissão da nota fiscal do estabelecimento da compra do produto.

3- Da **empresa** (Móveis Primavera), cabe os seguintes direitos e deveres:

- 3.1- A empresa tem o direito e dever de atender ao pedido de garantia no prazo máximo de 30 dias úteis, após o contato do estabelecimento da compra do produto, através do envio deste documento preenchido.
- 3.2- Cabe ao estabelecimento da compra do produto o dever de enviar as peças danificadas para empresa (Móveis Primavera) para análise do defeito, após ser feita a assistência.
- 3.3- A empresa não se responsabiliza por montagens efetuadas por terceiros.
- 3.5- Danos decorrentes de desmontagem do produto por qualquer eventual motivo, implicará ao cliente a perda do direito de garantia do produto.

4.0- Dados de preenchimento do **cliente**, o obrigatório o preenchimento de todos os campos.

4.1- Nome do Cliente: \_\_\_\_\_

4.2- N° nota fiscal: \_\_\_\_\_

4.3- Estabelecimento de compra: \_\_\_\_\_

4.4- Cidade: \_\_\_\_\_

4.5- Você adquiriu garantia estendida da loja: \_\_\_\_\_

4.5- Telefone p/ contato: \_\_\_\_\_ **email:** \_\_\_\_\_

5.0- Dados de preenchimento do **montador** (profissional habilitado da loja), o obrigatório o preenchimento de todos os campos.

5.1- Nome do montador: \_\_\_\_\_

5.2- N° peça solicitada: \_\_\_\_\_ **Código:** \_\_\_\_\_ **Qtd:** \_\_\_\_\_

5.3- Descrição da peça solicitada: \_\_\_\_\_

5.4- Motivo do pedido: \_\_\_\_\_

5.5- Observação do montador: \_\_\_\_\_

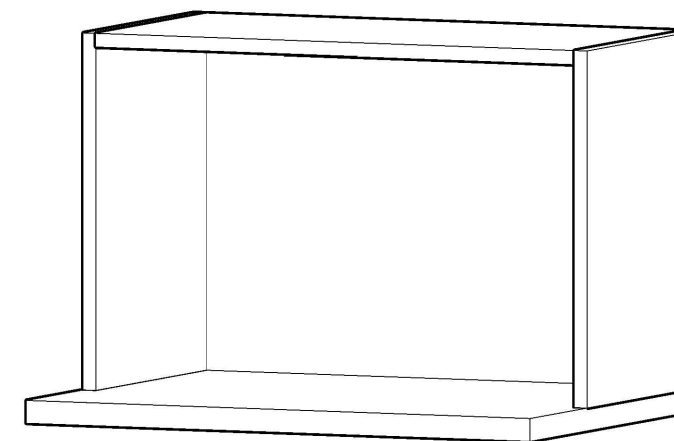
Etiqueta do produto

Cole aqui sua nota fiscal

# Manual de montagem

## NICHO MICROONDAS DA CASA 600mm - CC1003 - ONIX

Dimensões: Alt.: 0,415- Larg.: 0,60- Prof.: 0,45



Peça	Código	Descrição	Qtd.	Dimensões peça :
01	36059	Tampo inferior onix	01	600X450X25 mm
02	36061	Tampo superior onix	01	570X297X15 mm
03	36060	Lateral esquerda/direita onix	02	390X297X15 mm
04	36062	Fundo champa estilizado Primavera	01	590X405X03 mm
05	36064	Kit de ferragens vecchio		

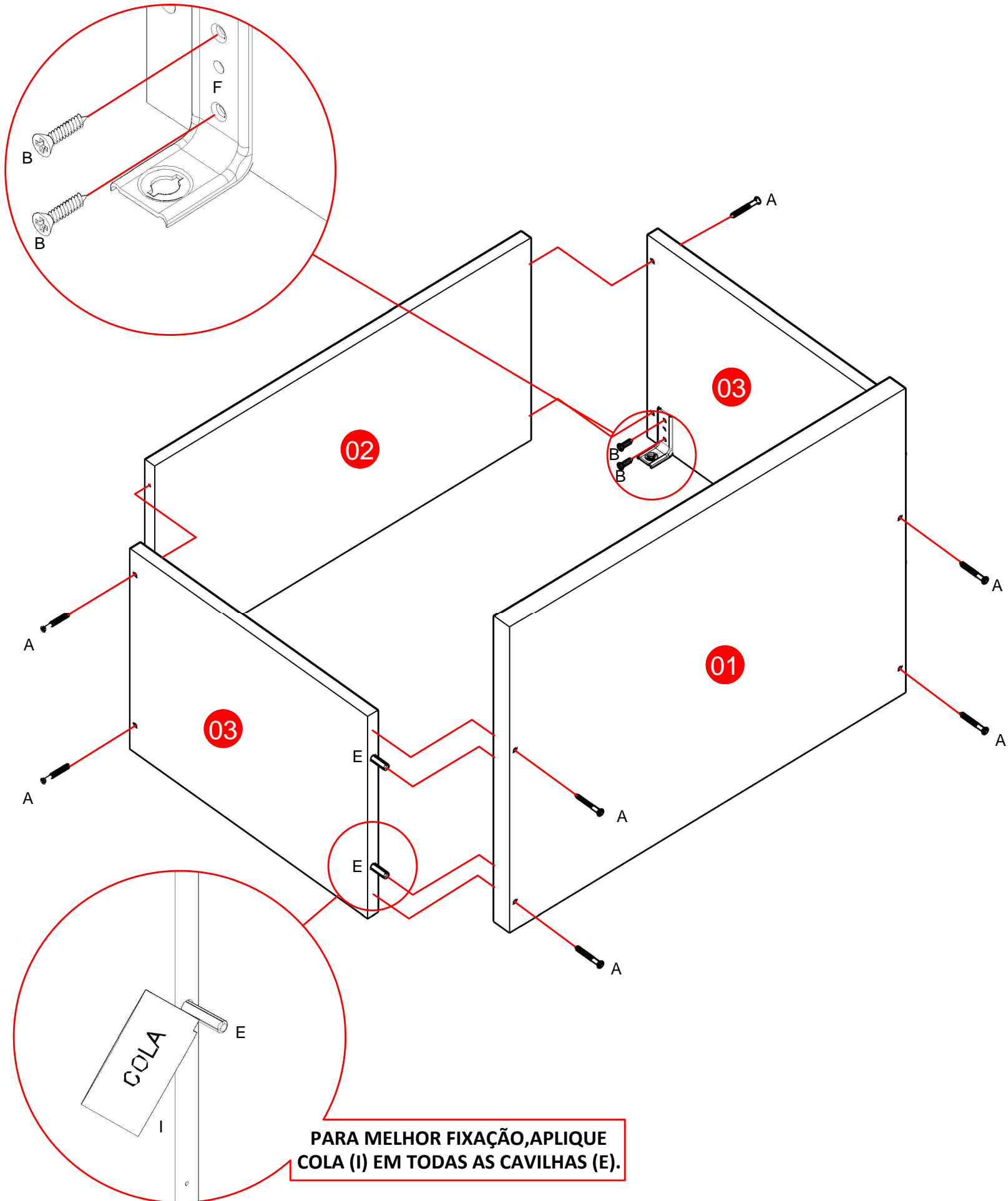
### Ferragens:

A		08	B		04	C		02	D		02	E		04
F		02	G		20	H		02	I		01	J		04
L		08	M		01									

**Importante:** este produto possui parafusos 4,0x25 para fazer a união dos módulos montados.  
**Observação:** as laterais do produto não possuem furações para essa fixação, portanto após fixar os módulos na parede, transpasse as laterais com os parafusos 4,0x25 para fazer a união.

## 1º ETAPA MONTAGEM

**SUPORTE DE FIXAÇÃO:** ESTE PRODUTO CONTÉM CANTONEIRAS PARA A FIXAÇÃO DO AÉREO NA PAREDE. FIXE OS SUPORTES (F) NAS LATERAIS (03) E UTILIZANDO PARAFUSOS 3.5x14(B). **IMPORTANTE:** MARQUE E FURE A PAREDE USANDO BROCA 8mm E INSIRA BUCHAS (H). APÓS, FIXE O AÉREO USANDO PARAFUSOS 5.5x50(C).



## 2º ETAPA PREGANDO O FUNDO

**LEMBRE-SE:** O ESQUADRO DO MÓVEL DEPENDE DA BOA COLOCAÇÃO DO FUNDO. **IMPORTANTE:** COLOQUE OS PREGOS 10x10 (G) COM UMA DISTÂNCIA DE 10 EM 10 CM.

