



# Certificado de Garantia Móveis Primavera

A Móveis Primavera buscando sempre melhorar o atendimento e compromisso com o cliente descreve abaixo os termos de garantia de produto.

- 1- Com a finalidade de melhorar e agilizar nosso controle operacional, apenas será válido o pedido de assistência técnica mediante apresentação deste documento preenchido e presente da etiqueta do produto e nota fiscal anexada.
- 2- Do **cliente** segue os seguintes direitos e deveres para obter do direito de garantia do produto:
  - 2.1- No momento da entrega do produto, as caixas devem ser manipuladas e armazenadas com cuidado pelo profissional do estabelecimento da compra.
  - 2.2- Produtos transportados e avariados em carros de terceiros não terão direito à garantia do produto.
  - 2.3- As caixas deverão ser abertas somente pelo profissional habilitado da loja no momento da montagem.
  - 2.4- A montagem do produto deverá ser feita somente pelo profissional habilitado do estabelecimento da compra do produto, caso contrário lhe implicará na extinção da garantia do produto.
  - 2.5- A limpeza do móvel deverá ser feita somente com flanela lisa levemente umedecida com água.
  - 2.6- Evitar a exposição do produto ao sol e a umidade. A decorrência destes dois fatores levará à aceleração do desgaste da tonalidade e durabilidade, tal como o desgaste de seus acessórios.
  - 2.7- Constatado algum problema no produto que não seja devido ao mal uso do mesmo, será trocada a peça avariada, ficando vedada uma eventual troca se isso não se fizer necessário.
  - 2.8- Para acionar a garantia do produto entre em contato com o estabelecimento da compra do móvel.
  - 2.9- Prazo de garantia: 180 dias contados à partir da emissão da nota fiscal do estabelecimento da compra do produto.

3- Da **empresa** (Móveis Primavera), cabe os seguintes direitos e deveres:

- 3.1- A empresa tem o direito e dever de atender ao pedido de garantia no prazo máximo de 30 dias úteis, após o contato do estabelecimento da compra do produto, através do envio deste documento preenchido.
- 3.2- Cabe ao estabelecimento da compra do produto o dever de enviar as peças danificadas para empresa (Móveis Primavera) para análise do defeito, após ser feita a assistência.
- 3.3- A empresa não se responsabiliza por montagens efetuadas por terceiros.
- 3.5- Danos decorrentes de desmontagem do produto por qualquer eventual motivo, implicará ao cliente a perda do direito de garantia do produto.

4.0- Dados de preenchimento do **cliente**, o obrigatório o preenchimento de todos os campos.

- 4.1- Nome do Cliente: \_\_\_\_\_
- 4.2- N° nota fiscal: \_\_\_\_\_
- 4.3- Estabelecimento de compra: \_\_\_\_\_
- 4.4- Cidade: \_\_\_\_\_
- 4.5- Você adquiriu garantia estendida da loja: \_\_\_\_\_
- 4.5- Telefone p/ contato: \_\_\_\_\_ **email:** \_\_\_\_\_

5.0- Dados de preenchimento do **montador** (profissional habilitado da loja), o obrigatório o preenchimento de todos os campos.

- 5.1- Nome do montador: \_\_\_\_\_
- 5.2- N° peça solicitada: \_\_\_\_\_ **Código:** \_\_\_\_\_ **Qtd:** \_\_\_\_\_
- 5.3- Descrição da peça solicitada: \_\_\_\_\_
- 5.4- Motivo do pedido: \_\_\_\_\_
- 5.5- Observação do montador: \_\_\_\_\_

Etiqueta do produto

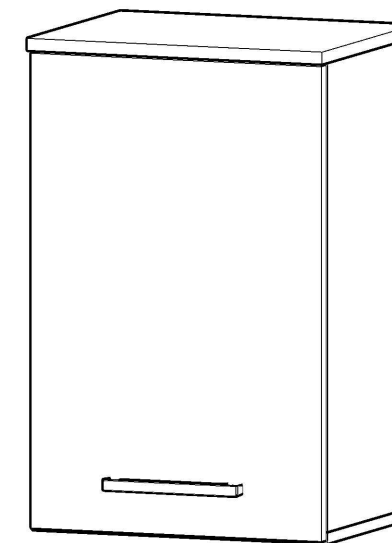
Cole aqui sua nota fiscal



# Manual de montagem

**AÉREO ALEGRA 400mm - 1 PT - CA8122 - LINEA/VECCHIO**

Dimensões: Alt.: 0,627 - Larg.: 0,40 - Prof.: 0,315



Peça	Código	Descrição	Qtd.	Dimensões peça :
01	35426	Tampo inferior vecchio	01	400X297X15 mm
02	35425	Tampo superior linea/vecchio	01	400X312X15 mm
03	35381	Lateral esquerda/direita vecchio	02	597X297X15 mm
04	35428	Prateleira vecchio	01	370X297X15 mm
05	35427	Porta média vecchio	01	604X396X15 mm
06	35429	Fundo branco estilizado Primavera	01	620X392X03 mm
07	35389	Conjunto de ferragens		

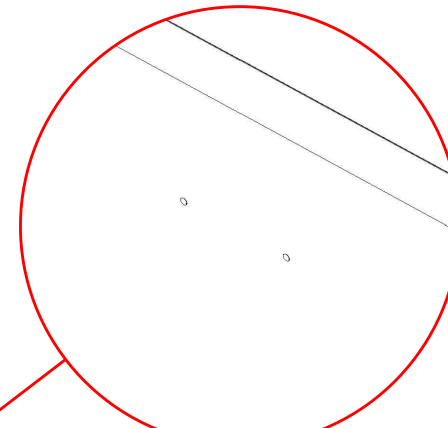
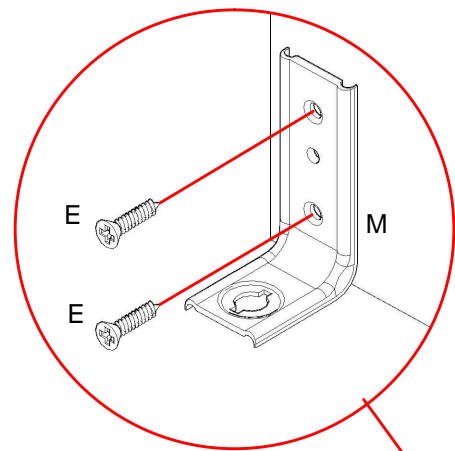
## Ferragens:

<b>A</b>  PARAFUSO 3,5 x 40 CHATA	<b>08</b> 6544	<b>B</b>  PARAFUSO 5 x 50 FLANGEADO	<b>02</b> 13316	<b>C</b>  PARAFUSO 3,5 x 30 CHATA	<b>02</b> 3966	<b>D</b>  PARAFUSO 4,0 X 25 CHATA	<b>04</b> 254	<b>E</b>  PARAFUSO 3,5 x 14 CHATA	<b>12</b> 252
<b>F</b>  SUPORTE DE PRATELEIRA	<b>04</b> 1388	<b>G</b>  CAVILHA 6 x 30	<b>04</b> 372	<b>H</b>  PREGO 10 x 10	<b>25</b> 263	<b>I</b>  BUCHA 8mm	<b>02</b> 8739	<b>J</b>  DOBRADIÇA 26mm CALÇO 1mm	<b>02</b> 16895
<b>K</b>  PUXADOR ANSI 160mm GRAFITE	<b>01</b> 15535	<b>L</b>  COLA BISNAGA DE COLA	<b>01</b> 2783	<b>M</b>  SUPORTE DE FIXAÇÃO	<b>02</b> 8733	<b>N</b>  PROTEÇÃO PARA SUPORTE	<b>02</b> 8789		

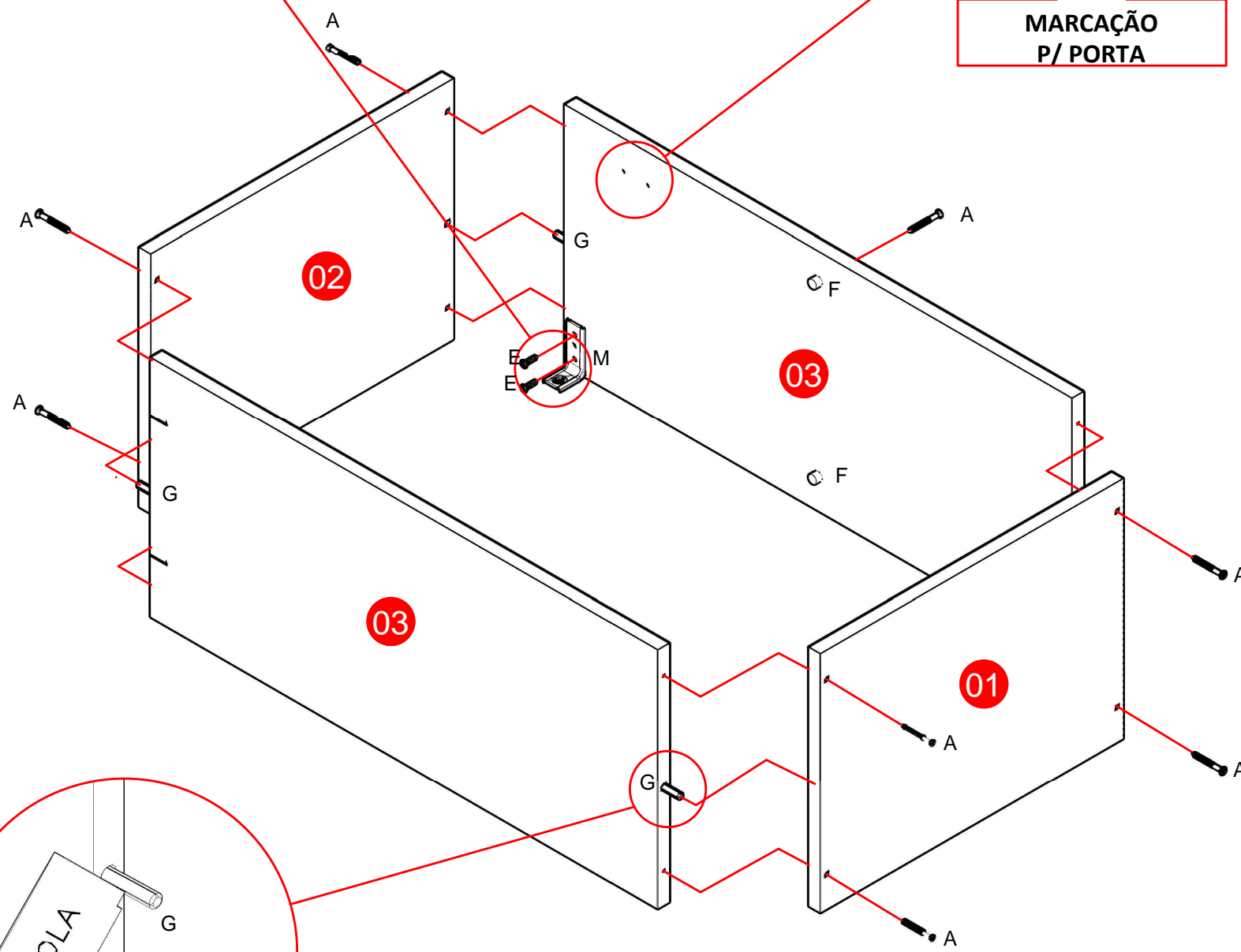
**Importante:** este produto possui parafusos 4,0x25 para fazer a união dos módulos montados.  
**Observação:** as laterais do produto não possuem furações para essa fixação, portanto após fixar os módulos na parede, transpasse as laterais com os parafusos 4,0x25 para fazer a união.

## 1º ETAPA MONTAGEM

**SUPORTE DE FIXAÇÃO:** ESTE PRODUTO CONTÉM SUPORTES PARA A FIXAÇÃO DO AÉREO NA PAREDE. FIXE O SUPORTE (M) NAS LATERAIS (03) UTILIZANDO PARAFUSOS 3.5x14 (E). **IMPORTANTE:** MARQUE E FURE A PAREDE USANDO BROCA 8mm E INSIRA AS BUCHAS (I). APÓS, FIXE O AÉREO USANDO PARAFUSOS 5x50 (B).



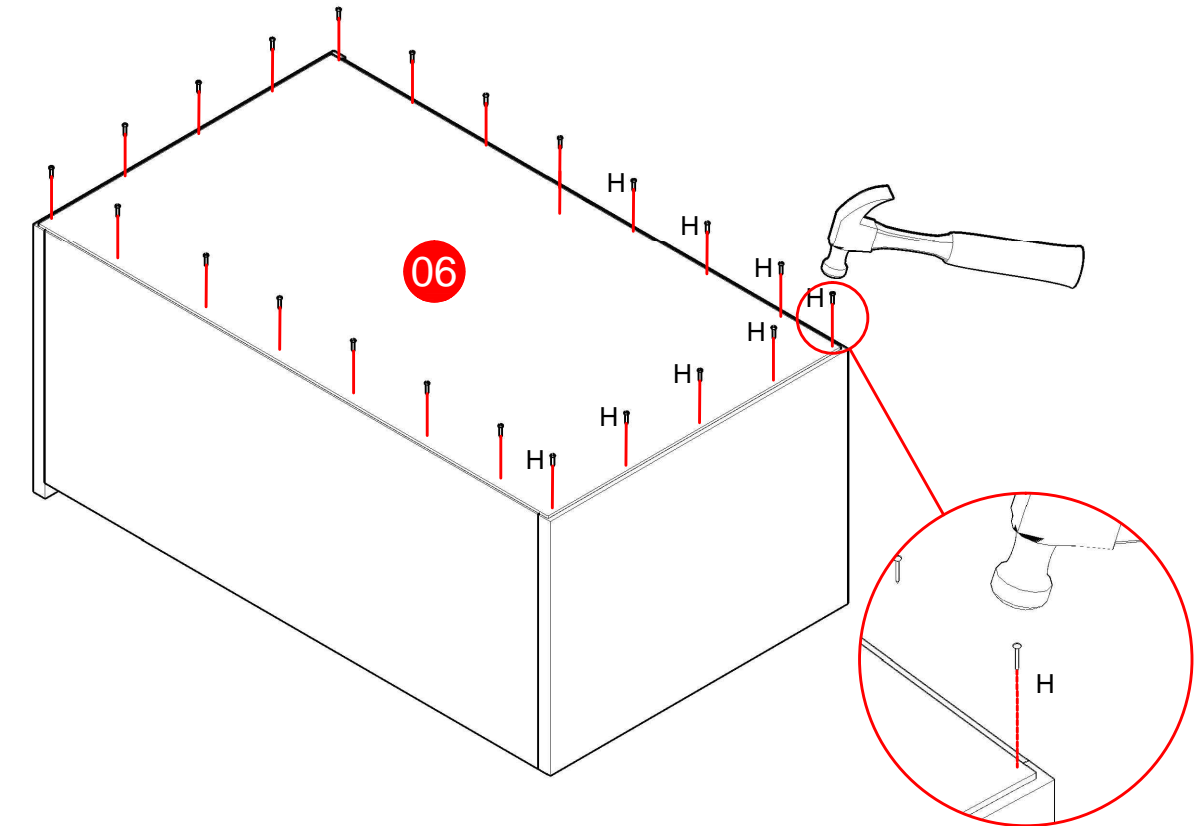
MARCAÇÃO  
P/ PORTA



PARA MELHOR FIXAÇÃO, APLIQUE COLA G) EM TODAS AS CAVILHAS (L).

## 2º ETAPA PREGANDO O FUNDO

**LEMBRE-SE:** O ESQUADRO DO MÓVEL DEPENDE DA BOA COLOCAÇÃO DO FUNDO. **IMPORTANTE:** COLOQUE OS PREGOS 10x10 (H) COM UMA DISTÂNCIA DE 10 EM 10 CM.



## 3º ETAPA PORTA

**PORTA:** UTILIZE AS MARCAÇÕES PARA FIXAR A PORTA NO LUGAR. **IMPORTANTE:** ENCAIXE O PUXADOR (K) E PARAFUSE-O DEPOIS DE COLOCAR A PORTA NO LUGAR.

