

## Certificado de Garantia Móveis Primavera

A Móveis Primavera buscando sempre melhorar o atendimento e compromisso com o cliente descreve abaixo os termos de garantia de produto.

1- Com a finalidade de melhorar e agilizar nosso controle operacional, apenas será válido o pedido de assistência técnica mediante apresentação deste documento preenchido e presente da etiqueta do produto e nota fiscal anexada.

2- Do cliente segue os seguintes direitos e deveres para obter do direito de garantia do produto:

2.1- No momento da entrega do produto, as caixas devem ser manipuladas e armazenadas com cuidado pelo profissional do estabelecimento da compra.

2.2- Produtos transportados e avariados em carros de terceiros não terão direito à garantia do produto.

2.3- As caixas deverão ser abertas somente pelo profissional habilitado da loja no momento da montagem.

2.4- A montagem do produto deverá ser feita somente pelo profissional habilitado do estabelecimento da compra do produto, caso contrário lhe implicará na extinção da garantia do produto.

2.5- A limpeza do móvel deverá ser feita somente com flanela lisa levemente umedecida com água.

2.6- Evitar a exposição do produto ao sol e a umidade. A decorrência destes dois fatores levará à aceleração do desgaste da tonalidade e durabilidade, tal como o desgaste de seus acessórios.

2.7- Constatado algum problema no produto que não seja devido ao mal uso do mesmo, será trocada a peça avariada, ficando vedada uma eventual troca se isso não se fizer necessário.

2.8- Para acionar a garantia do produto entre em contato com o estabelecimento da compra do móvel.

2.9- Prazo de garantia: 180 dias contados à partir da emissão da nota fiscal do estabelecimento da compra do produto.

3- Da empresa (Móveis Primavera), cabe os seguintes direitos e deveres:

3.1- A empresa tem o direito e dever de atender ao pedido de garantia no prazo máximo de 30 dias úteis, após o contato do estabelecimento da compra do produto, através do envio deste documento preenchido.

3.2- Cabe ao estabelecimento da compra do produto o dever de enviar as peças danificadas para empresa (Móveis Primavera) para análise do defeito, após ser feita a assistência.

3.3- A empresa não se responsabiliza por montagens efetuadas por terceiros.

3.5- Danos decorrentes de desmontagem do produto por qualquer eventual motivo, implicará ao cliente a perda do direito de garantia do produto.

4.0- Dados de preenchimento do cliente, o obrigatório o preenchimento de todos os campos.

4.1- Nome do Cliente: \_\_\_\_\_

4.2- N° nota fiscal: \_\_\_\_\_

4.3- Estabelecimento de compra: \_\_\_\_\_

4.4- Cidade: \_\_\_\_\_

4.5- Você adquiriu garantia estendida da loja: \_\_\_\_\_

4.5- Telefone p/ contato: \_\_\_\_\_ email: \_\_\_\_\_

5.0- Dados de preenchimento do montador (profissional habilitado da loja), o obrigatório o preenchimento de todos os campos.

5.1- Nome do montador: \_\_\_\_\_

5.2- N° peça solicitada: \_\_\_\_\_ Código: \_\_\_\_\_ Qtd: \_\_\_\_\_

5.3- Descrição da peça solicitada: \_\_\_\_\_

5.4- Motivo do pedido: \_\_\_\_\_

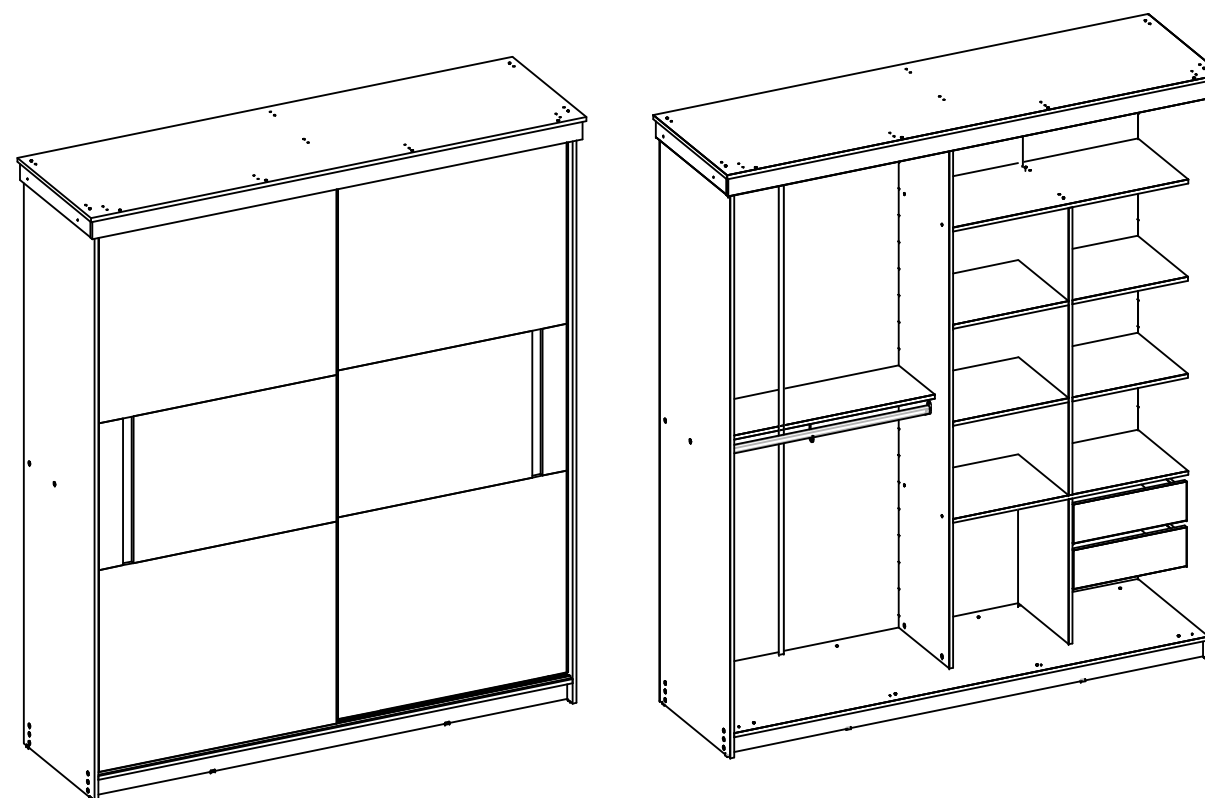
5.5- Observação do montador: \_\_\_\_\_



**Móveis  
Primavera**

## ROUPEIRO BRISTOL 2P / 2G CORRER - BRIX-122

Larg.: 1895 - Alt.: 2200 - Prof.: 565 mm



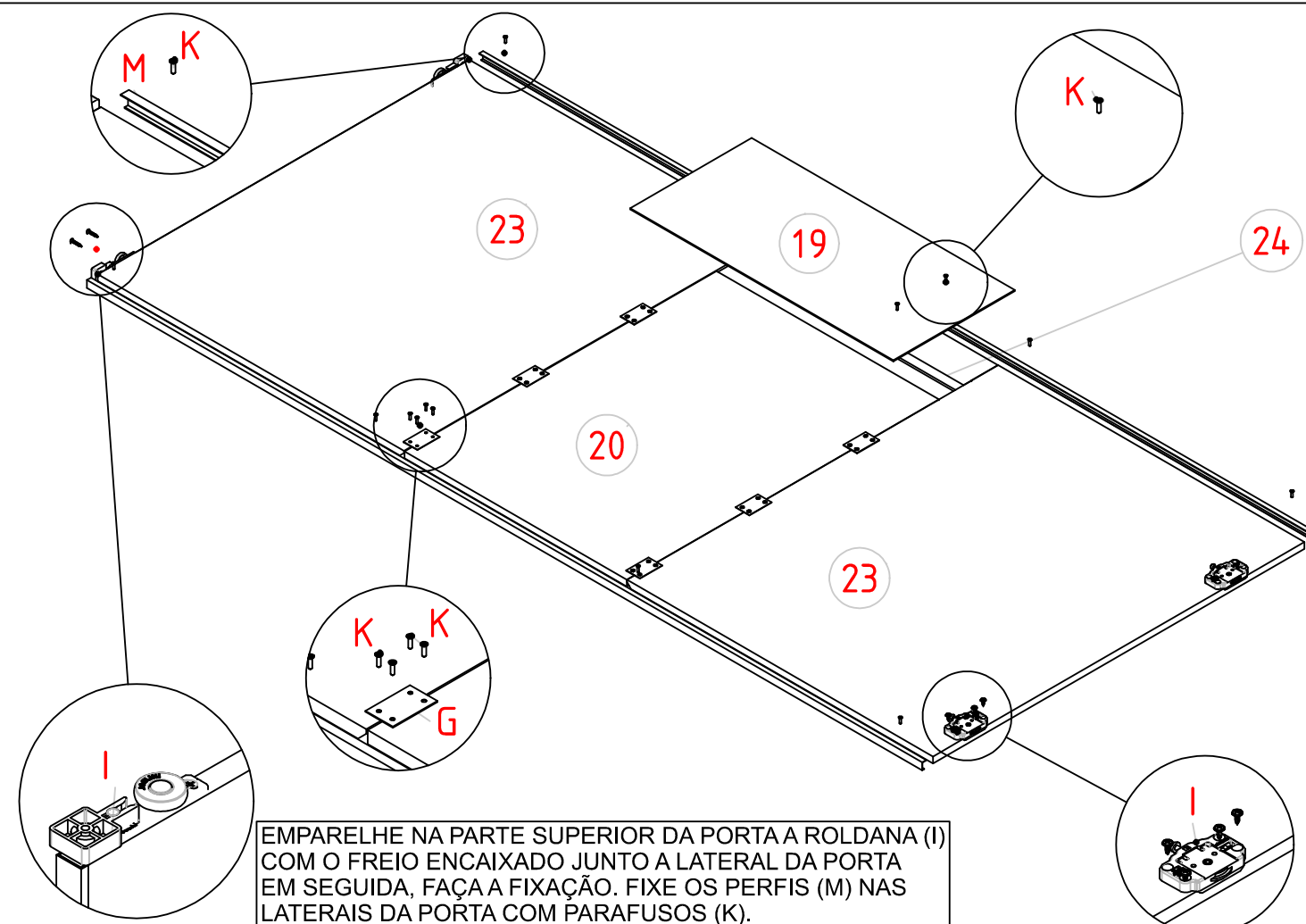
REF	CÓD	DESCRIÇÃO	QTD
1	8342	DIVISORIA MAIOR	1
2	8343	TAMPO INFERIOR	1
3	8339	RODAPE FRONTAL	1
4	8340	RODAPE TRASEIRO	1
5	8348	MOLDURA HORIZONTAL	1
6	8344	TAMPO SUPERIOR	1
7	8346	DIVISAO	1
8	8330	FUNDO MAIOR	4
9	8327	LATERAL DIREITA	1
10	8326	LATERAL ESQUERDA	1
11	8328	LATERAL DE GAVETA	4
12	8331	FUNDO DE GAVETA	2
13	8345	TRASEIRA DE GAVETA	2
14	8338	REFORÇO RODAPÉ	2
15	8336	FRENTE GAVETA	2
16	8334	PRATELEIRA MÓVEL	4
17	8347	MOLDURA LATERAL	2
18	8341	DIVISORIA MENOR	1
19	8420	FUNDO APLIQUE PORTA	2
20	8325	PORTA CENTRAL	2
21	8335	PRATELEIRA RECUADA	1
22	8333	PRATELEIRA MAIOR	2
23	8332	PORTA INFERIOR/SUPERIOR	2
24	8436	REFORCO PORTA CENTRAL	2

# 1 FERRAGENS: COMEÇE SUA MONTAGEM SEPARANDO E IDENTIFICANDO AS PEÇAS. E APÓS INSIRA AS FERRAGENS NAS PEÇAS.

COD	IMAGEM	DESCRIÇÃO	CÓDIGO	QTD
A		ADESIVO TAPA FURO 13MM COR	5580	18
B		ADESIVO TAPA FURO 13MM COR	5417	10
C		CABIDEIRO TUBO OBLONGO METÁLICO 895MM	7848	2
D		CANTONEIRA 2 FUROS PLÁSTICA	18251	6
E		CAVILHA 6X30	372	36
F		CAVILHA 6X50	1453	2
G		CONEXÃO 55X34 EPOXI BR (FUROS REDONDOS)	7047	12
H		CORREDIÇA TELESCÓPICA MINI LIGHT 350 MM	15727	2
X		FIXADOR COSTA ROUPEIROS 12 X 12 (TACHINHA)	306	21
I		KIT RODIZIO PORTA DE CORRER	7284	2
K		PARAFUSO 3.5 X 14 (CAB/CH)	252	138
L		PARAFUSO 4x25 (CAB/CH)	254	4
J		PARAFUSO 4x40 ZB (CAB/CH)	9241	52
M		PERFIL DESEMPENADOR PRETO FOSCO (TESTEIRA) 2063MM	8945	4
N		PERFIL H 2110MM (FREIJO)	5829	2
O		PINO MINIFIX	2773	8
P		PREGO 10 X 10	263	152
Q		SAPATA 15 X 15MM CINZA ALUMINIO EM L	10043	8
R		SUORTE CABIDEIRO OBLONGO (PLASTICO CINZA)	480	4
S		SUORTE DE PRATELEIRA	1388	16
T		TAMBOR MINIFIX	2774	8
U		TRILHO INFERIOR DUPLO PRETO FOSCO 1814MM	8969	1
V		TRILHO SUPERIOR DUPLO PVC CINZA 1814MM	8970	1

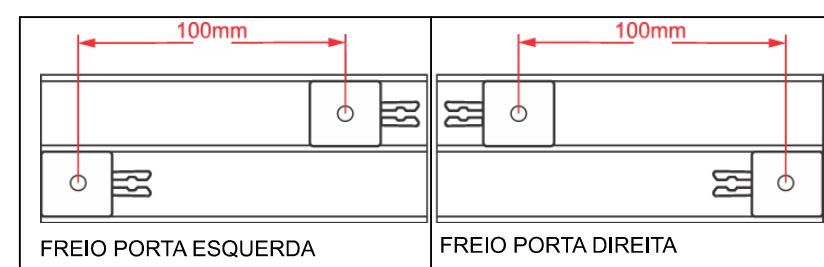
# 5

EM UMA SUPERFÍCIE PLANA, FAÇA A UNIÃO DAS PEÇAS (20, 23, E 24) COM AS FERRAGENS (G-K). LEMBRE-SE: O CHANFRO LATERAL DAS PEÇAS (20 E 24) SÃO COMO OS PUXADORES DA PORTA E DEVEM FICAR PARTE VIRADA PARA CIMA NA HORA DA MONTAGEM, OU SEJA, NO SENTIDO INTERNO DO MÓVEL. EM SEGUIDA, FIXE A PEÇA (19) ATRÁS DOS CHANFROS DAS PEÇAS (20 E 24), TAMPANDO O ESPAÇO ENTRE ELAS COM PARAFUSOS (K).

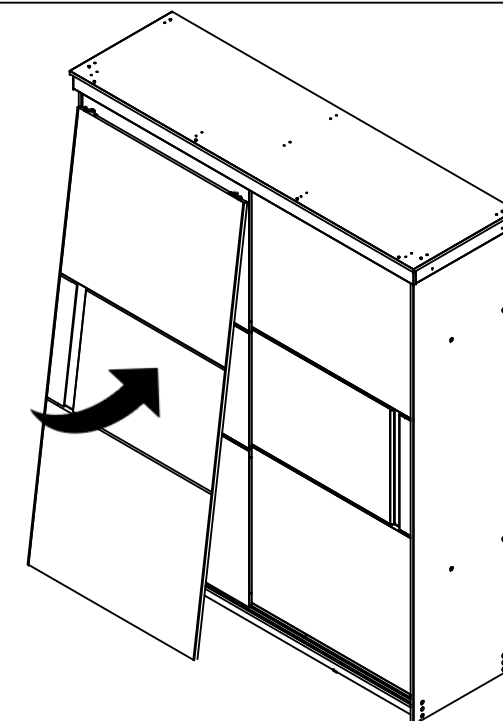


# 6

FAÇA O ENCAIXE DAS PORTAS COLOCANDO PRIMEIRO NO TRILHO SUPERIOR E EM SEGUIDA, MOVIMENTE A PORTA ATÉ A RANHURA CORRESPONDENTE DO TRILHO INFERIOR. FEITO ISSO, FAÇA A REGULAGEM DA ALTURA DAS MESMAS ATRAVÉS DO PARAFUSO NIVELADOR LOCALIZADO ACIMA DO RODIZIO (I).

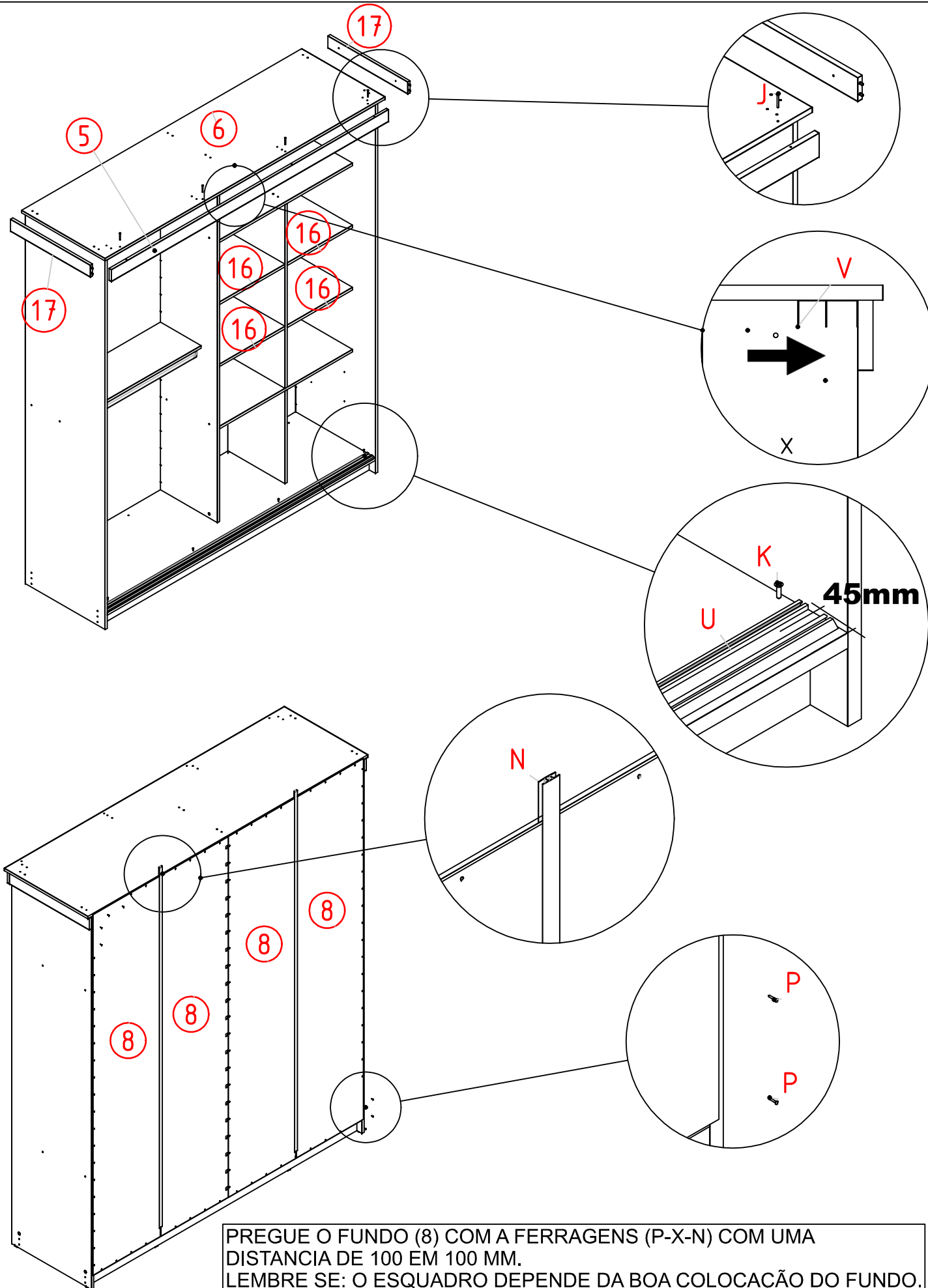


**IMPORTANTE:**  
OS FREIOS DEVEM SER COLOCADOS NAS EXTREMIDADES DO TRILHO SUPERIOR (V) E NAS MARCAÇÕES A 100MM EM RELAÇÃO A OUTRA, CONFORME O DESENHO ACIMA.



**4**

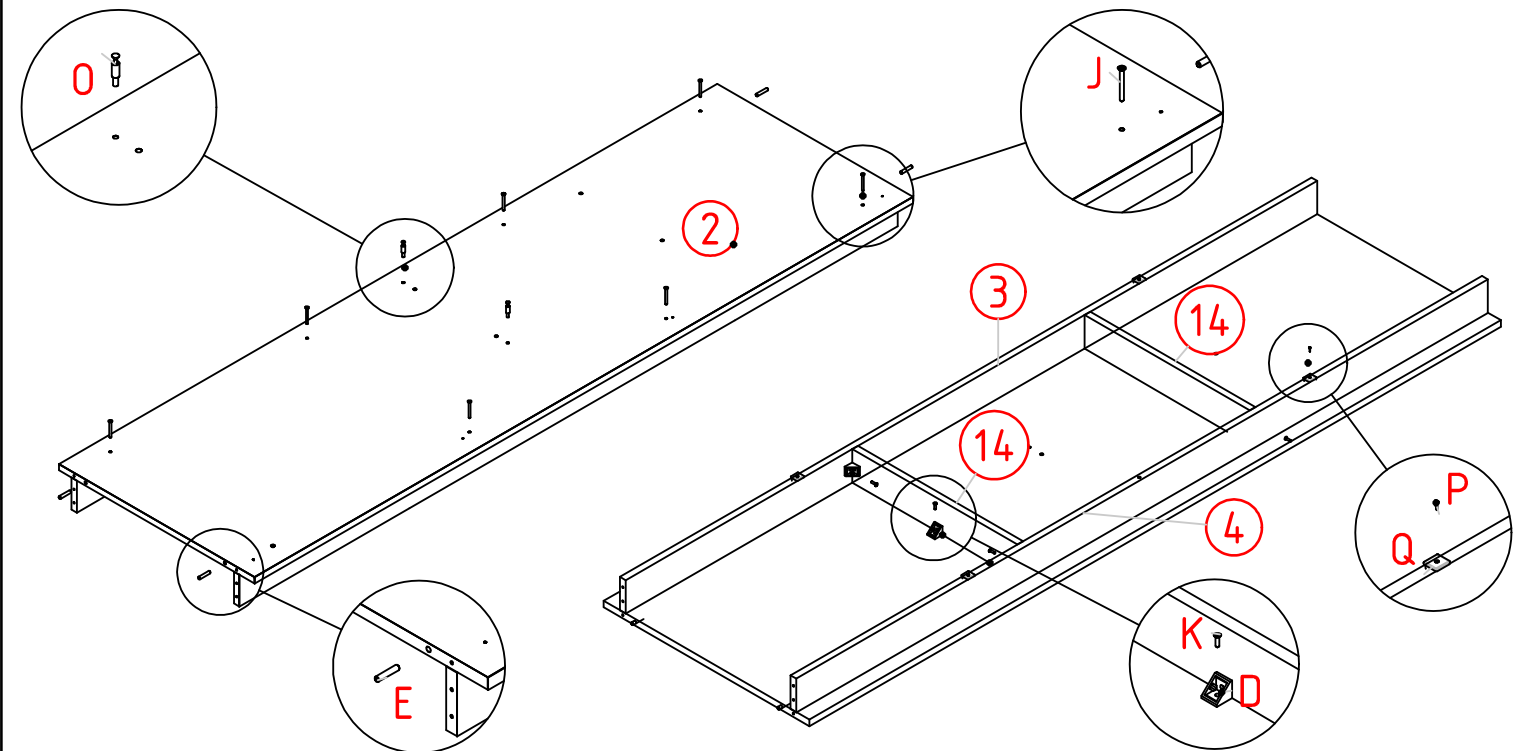
FAÇA A FIXAÇÃO DAS PEÇAS (17) NAS LATERAIS DO MÓVEL UTILIZANDO AS FERRAGENS (L). EM SEGUIDA, INSIRA O TRILHO (V) ENCOSTANDO-O NA PEÇA (5) E FIXE COM A FERRAGEM (K). POR FIM, FAÇA A FIXAÇÃO DO TRILHO (U) POSICIONANDO 45MM A FURAÇÃO EM RELAÇÃO A FRENTE DO MÓVEL.



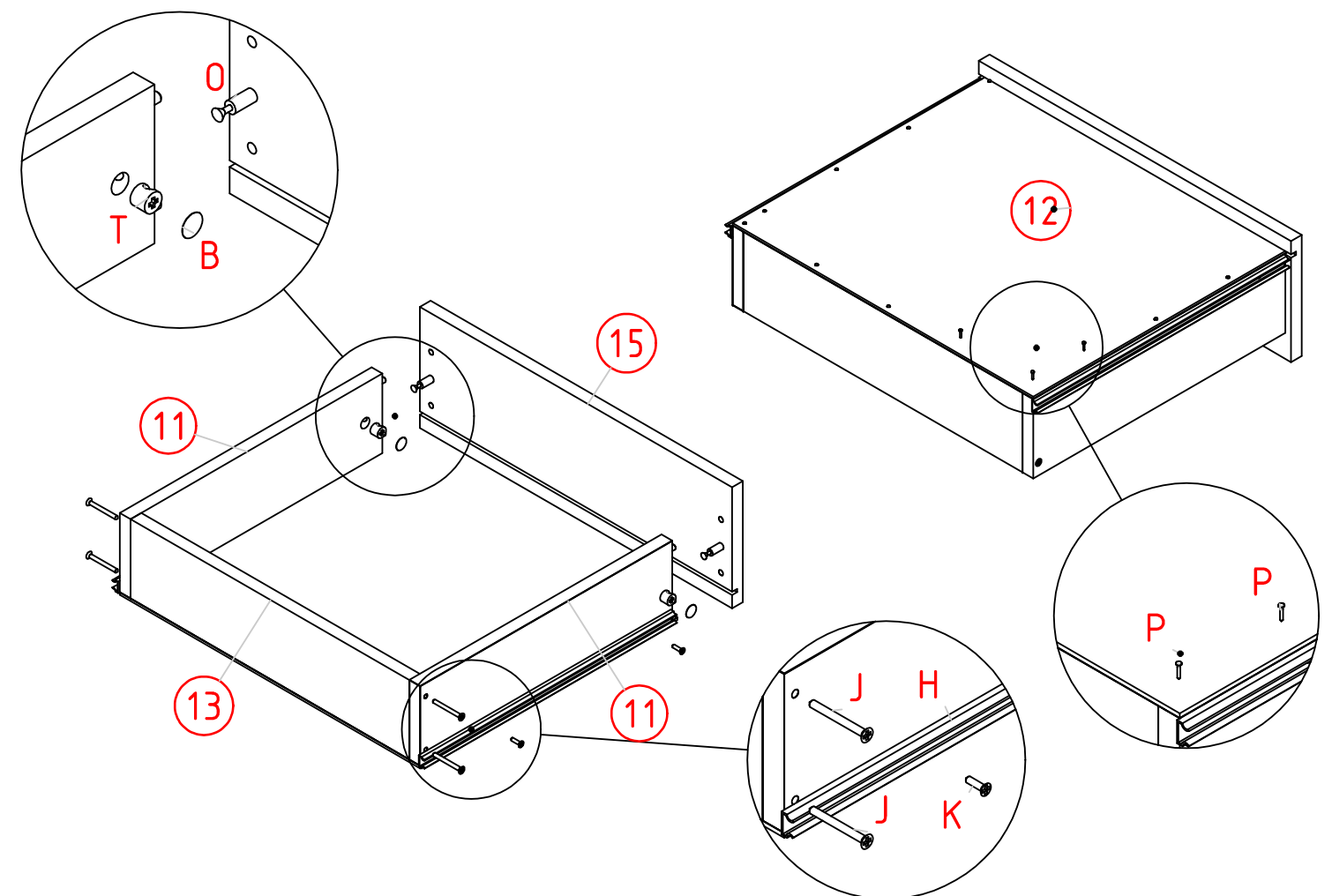
PREGUE O FUNDO (8) COM A FERRAGENS (P-X-N) COM UMA DISTANCIA DE 100 EM 100 MM.  
LEMBRE SE: O ESQUADRO DEPENDE DA BOA COLOCAÇÃO DO FUNDO.

**1**

INICIE A MONTAGEM FIXANDO AS PEÇAS (2,3 E 4) COM PARAFUSOS (J). EM SEGUIDA, FAÇA A FIXAÇÃO DAS PEÇAS (14) ENTRE OS RODAPÉS, UTILIZANDO AS FERRAGENS (D-K) E POR FIM COLOQUE AS FERRAGENS (Q-P).

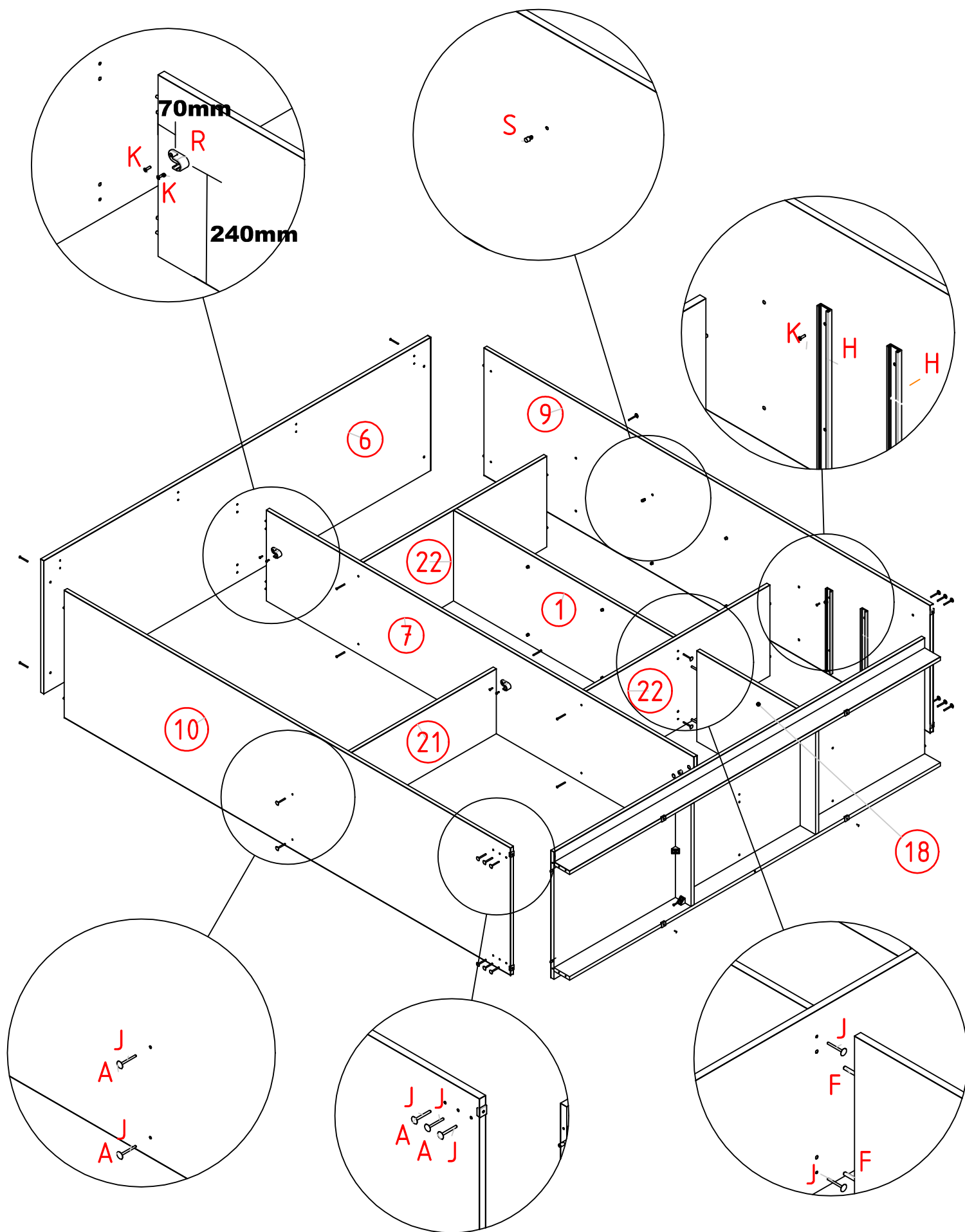
**2**

FIXE AS PEÇAS (11 E 13) UTILIZANDO OS PARAFUSOS (J), FIXE AS PEÇAS (11,15) UTILIZANDO AS FERRAGENS (E-O-B-T). EM SEGUIDA, FIXE O FUNDO (12) COM PREGOS (P) E POR FIM FIXE A CORREDIÇA (H) COM PARAFUSOS (K) NA PARTE INFERIOR DA GAVETA.



**3**

MONTAGEM DEITADO: COM A BASE JÁ MONTADA, FAÇA A FIXAÇÃO DAS LATERAIS (9 E 10) COM PARAFUSOS (J) NELA. FIXE A DIVISÃO (7) COM AS FERRAGENS (B-T), FIXE AS PEÇAS (22) COM AS FERRAGENS (E-J) E ENCAIXE A PEÇA (18) COM CAVILHAS(E-F) E COM AS CORREDIÇAS (H) JÁ APLICADAS..

**3**

MONTAGEM EM PÉ: COM A BASE JÁ MONTADA, INICIE FIXANDO A DIVISÃO (7) COM AS FERRAGENS (B-T). FAÇA A FIXAÇÃO DAS LATERAIS (9 E 10) COM PARAFUSOS (J) NA BASE. FIXE AS PEÇAS (22) COM AS FERRAGENS (E-J) E ENCAIXE A PEÇA (18) COM CAVILHAS(E-F) E COM AS CORREDIÇAS (H) JÁ APLICADAS.

