

S162 - Café / Preto
 S262 - Café / Sbiancato
 S462 - Maple / Branco
 S562 - Sbiancato / Branco

Dicas do fabricante:

A - Separe e identifique as peças de acordo com o manual de montagem.

B - Monte o roupeiro no chão, em cima do papelão e com a frente para baixo.

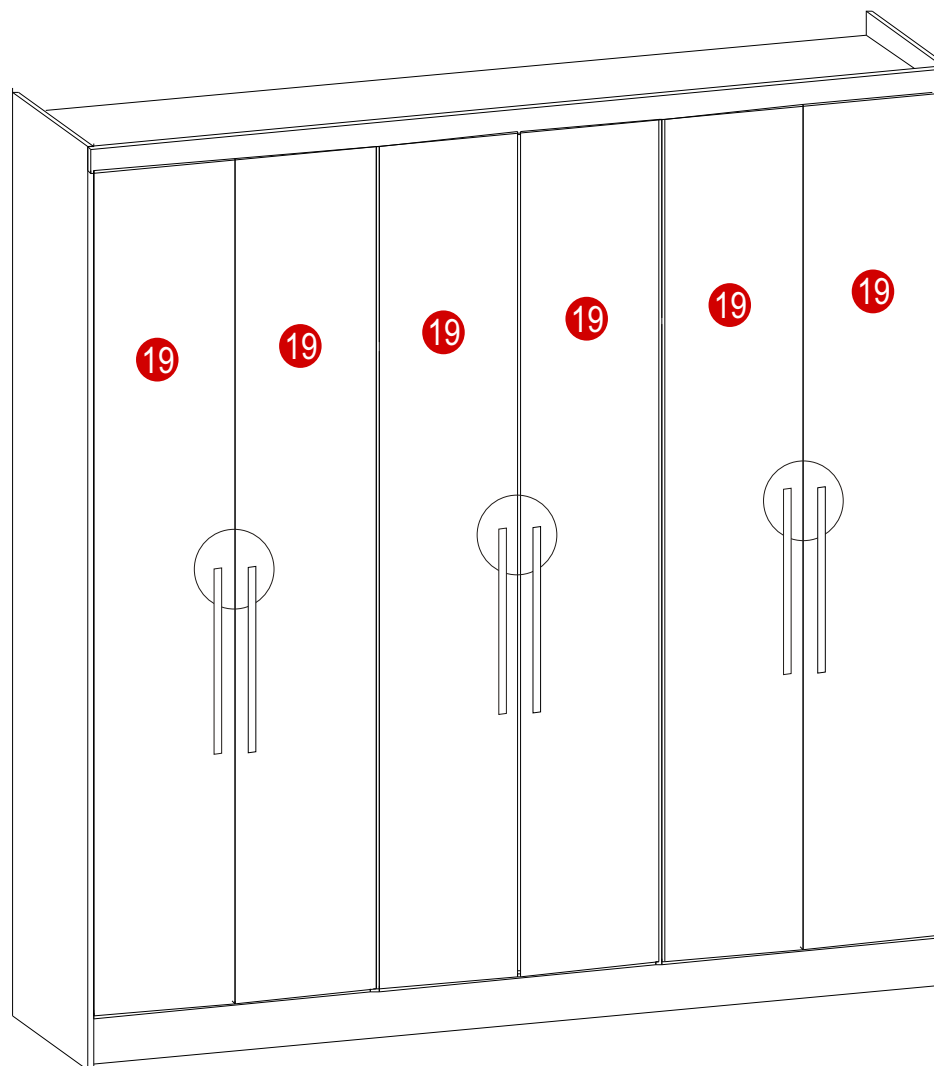
C - Não se esqueça de colocar as buchas nos sóculos e rodapés, isso garantirá maior firmeza ao roupeiro.

E - Não se esqueça, o esquadro do móvel depende da boa colocação do fundo.

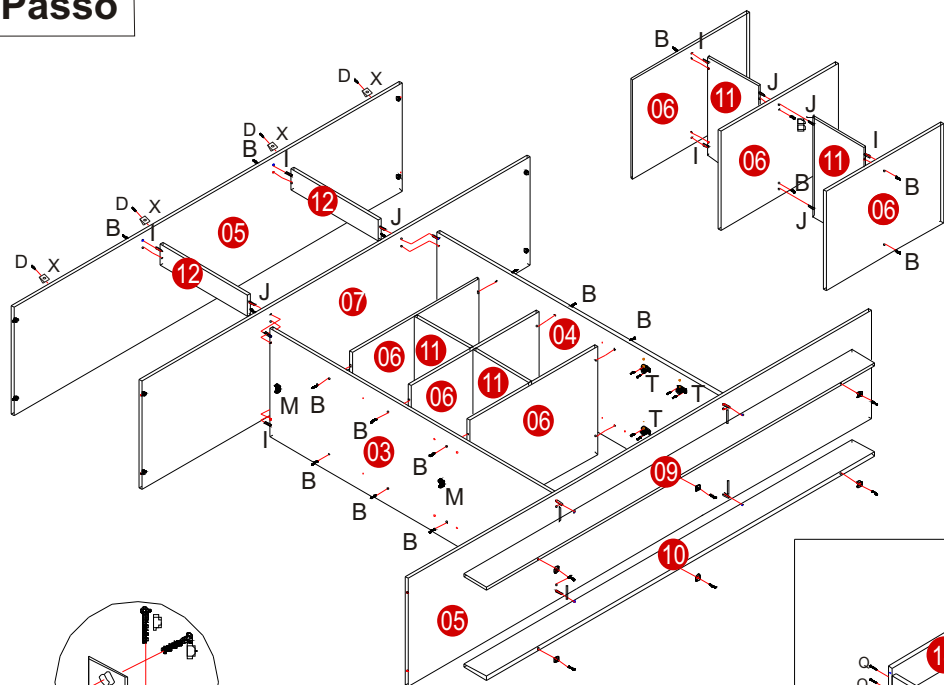
	Ferragem	Qtd.
A	4,0x40 Panela	24
B	4,0x40 Panela	30
C	4,0x30	12
D	3,5x14	130
E	Bucha plástica	16
F	Dobradiça	24
G	Dobradiça	24
H	6x30	08
I	8x30	04
J	8x40	04
K	15mm	08
L	Puxador	06
M	Cabideiro c/suporte	04
N	Tambor mini-fix	08
O	Pino mini-fix	08
P	10x10	110
Q	13x15	16
S	Taxinha	22
T	08	08
U	02	02
V	Cantoneira 22X	04
X	Suporte rodaforro	04
Z	Tapa furo 8mm	26
	Tapa furo 4.5 mm	06
	Aplique meia-lua	06
	Tapa furo mini-	08
	Perfil I	02
	Cabideiro 676	02
	Cola	01

Roupeiro Soho 6 portas / 2 gavetas internas

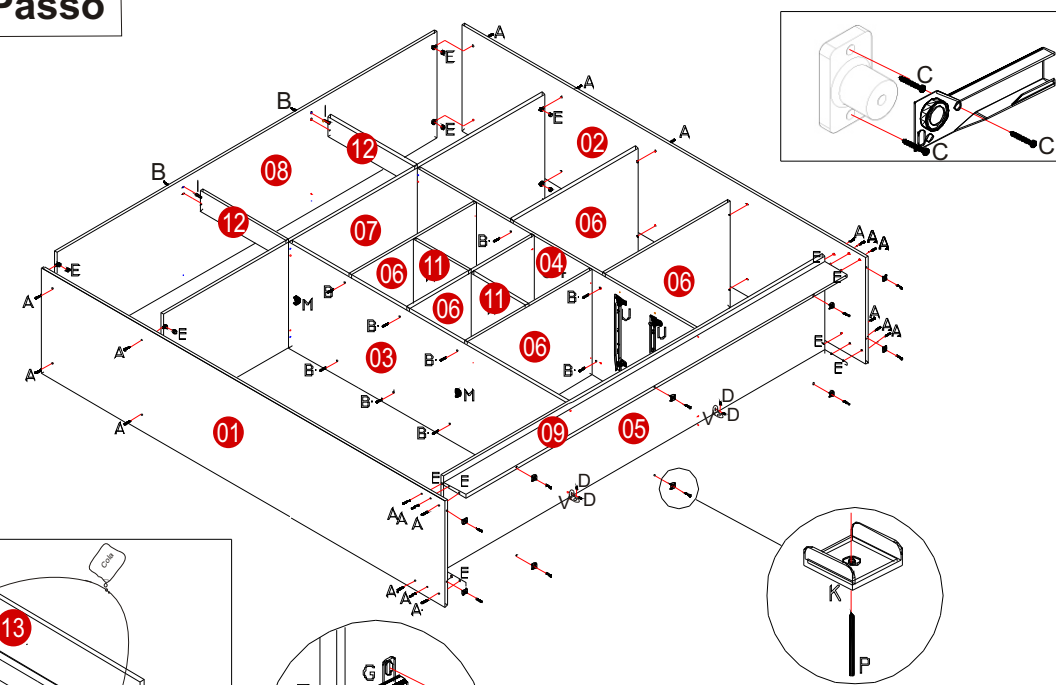
Dimensões: Alt. 2,20 - Larg. 2,11 - Prof. 0,52



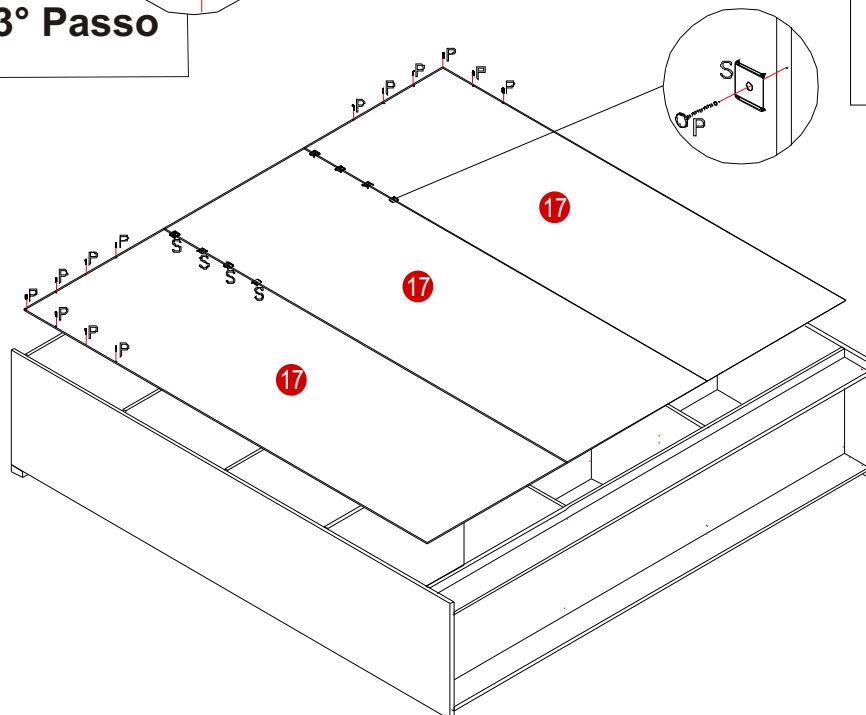
1º Passo



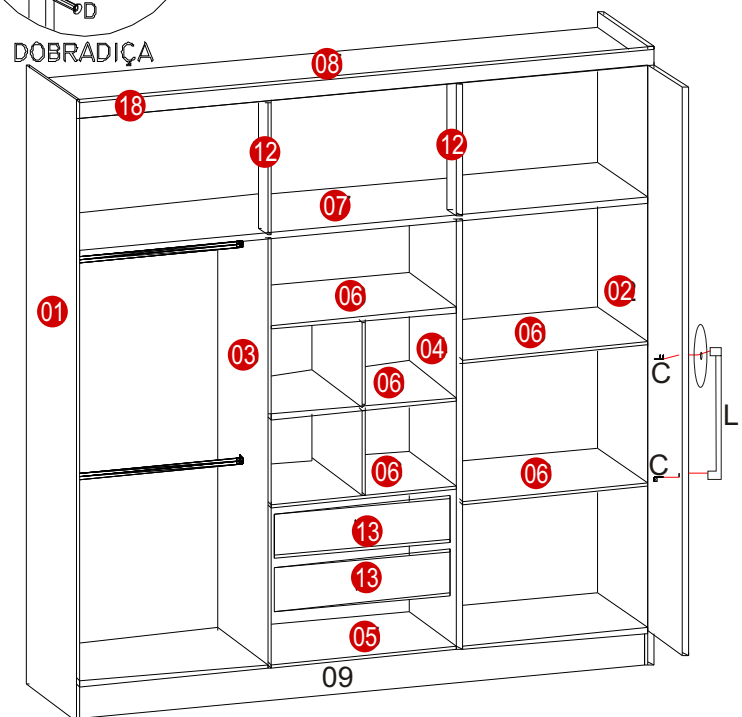
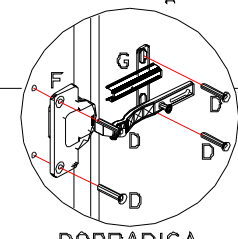
2º Passo



3º Passo



4º Passo



- Relação de peças:**
- 01 - Lateral esquerda
 - 02 - Lateral direita
 - 03 - Divisória esquerda
 - 04 - Divisória direita
 - 05 - Sóculo inferior
 - 06 - Prateleira
 - 07 - Sóculo intermediário
 - 08 - Sóculo superior
 - 09 - Rodapé frontal
 - 10 - Rodapé traseiro
 - 11 - Divisão da colméia
 - 12 - Pilastra
 - 13 - Frente de gaveta
 - 14 - Lateral de gaveta
 - 15 - Traseira de gaveta
 - 16 - Fundo de gaveta
 - 17 - Fundo de roupeiro
 - 18 - Rodaforro
 - 19 - Portas