

Mesa Office Kids com painel

Dimensões: Alt. 1,49 - Larg. 0,92 - Prof. 0,54

K175 - Rosa / Branco
 K275 - Violeta / Branco
 K375 - Branco
 K575 - Azul / Branco
 KF 775 - Pink Floral / Branco

	FERRAGEM	QTDE
A	4,0 X 40	24
B	8 X 30	04
C	3,5 X 14	35
D	15mm	06
E	Cantoneira	02
F	10 x10	20
G	13 x15	04
H	L - Metálico	06
I	Corrediça 350mm	02
J	6 X 30	04
L	8 X 40	02
M	Tapa Furo 8mm	15
	Adesivo flor	01

Dicas do fabricante:

A - Separe e identifique as peças de acordo com o manual de montagem.

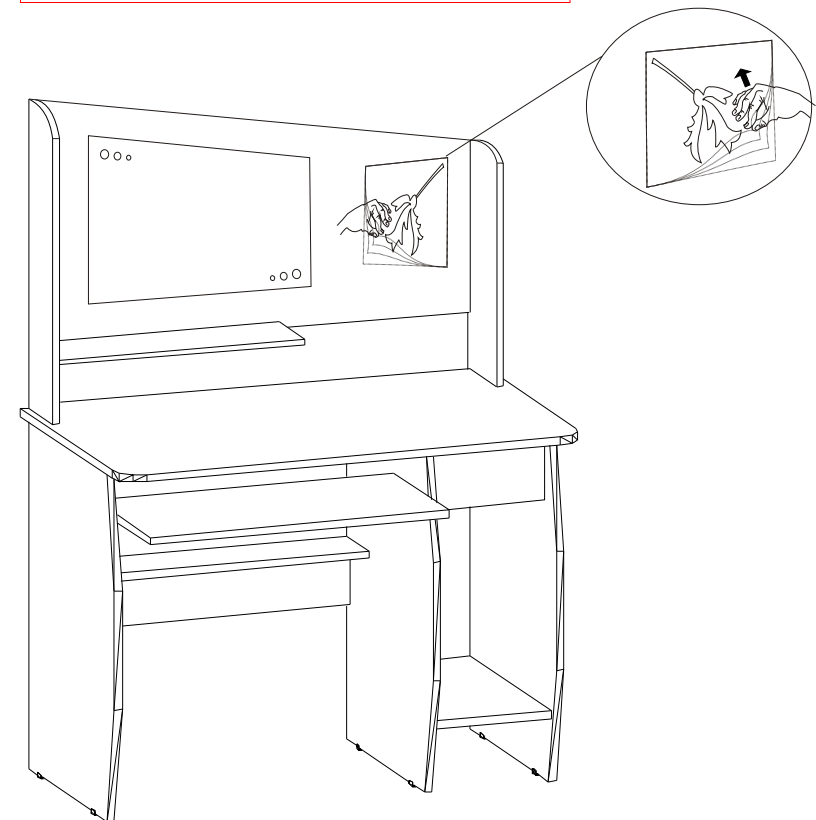
B - Monte a escrivaninha no chão, em cima do papelão e com a frente para cima.

C - Siga atentamente as instruções do verso da folha.

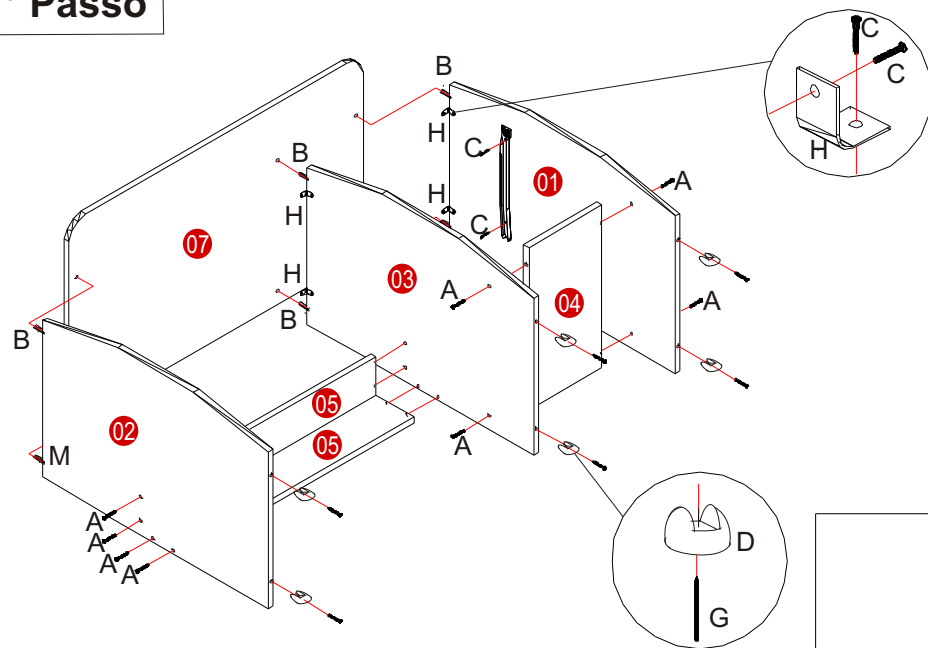
E - Não se esqueça, o esquadro do móvel depende da boa colocação do fundo.

Etapas de colagem do adesivo:

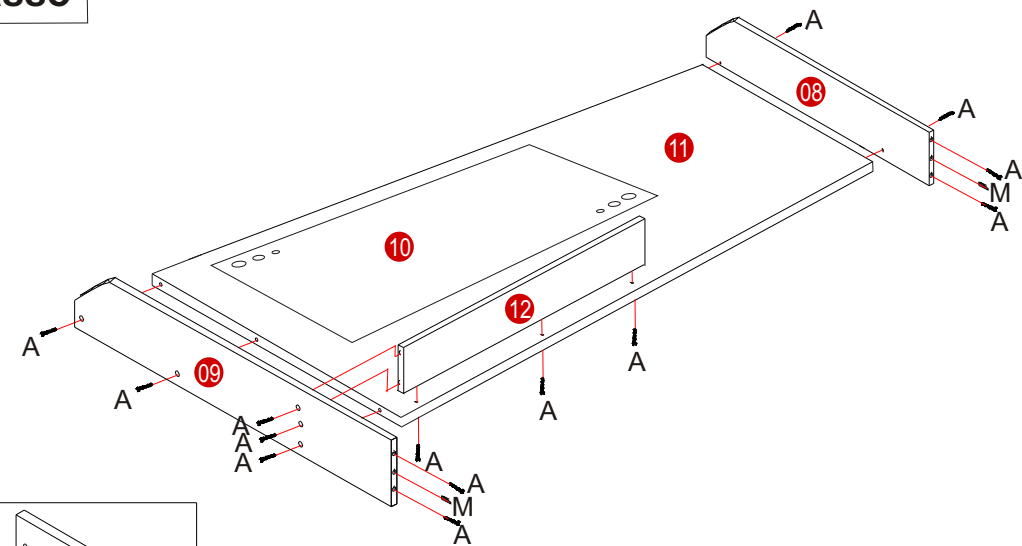
- 01 - Escolha o lado do móvel para colar o adesivo
- 02 - limpe o local removendo as impurezas
- 03 - Remova o papel que protege o adesivo deixando somente a máscara transparente
- 04 - Posicione e cole o adesivo no local, friccionando sobre ele para não deixar bolhas
- 05 - Levemente e devagar remova a máscara transparente deixando no local somente o adesivo .



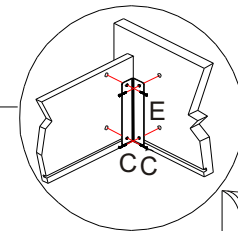
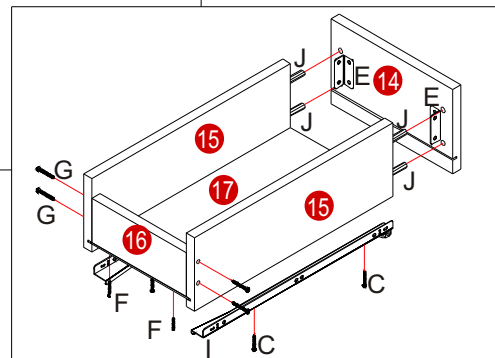
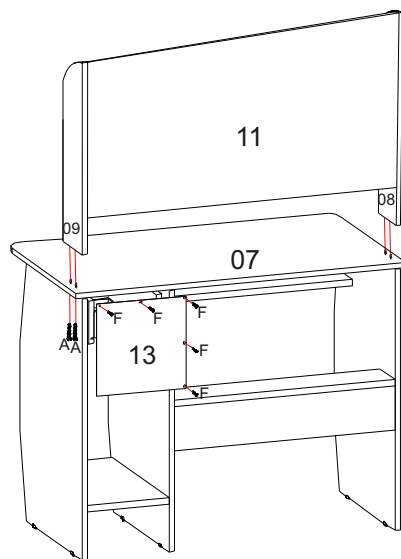
1º Passo



2º Passo



3º Passo



Relação de peças

- 01 - Lateral inferior direita
- 02 - Lateral inferior esquerda
- 03 - Divisória
- 04 - Base Cpu
- 05 - Reforços
- 06 - Prateleira do teclado
- 07 - Tampo
- 08 - Lateral superior esquerda
- 09 - Lateral superior direita
- 10 - Mural para fotos
- 11 - Painel

Relação de peças

- 12 - Prateleira superior
- 13 - Costa
- 14 - Frente de gaveta
- 15 - Lateral de gaveta
- 16 - Traseira de gaveta
- 17 - Fundo de gaveta

