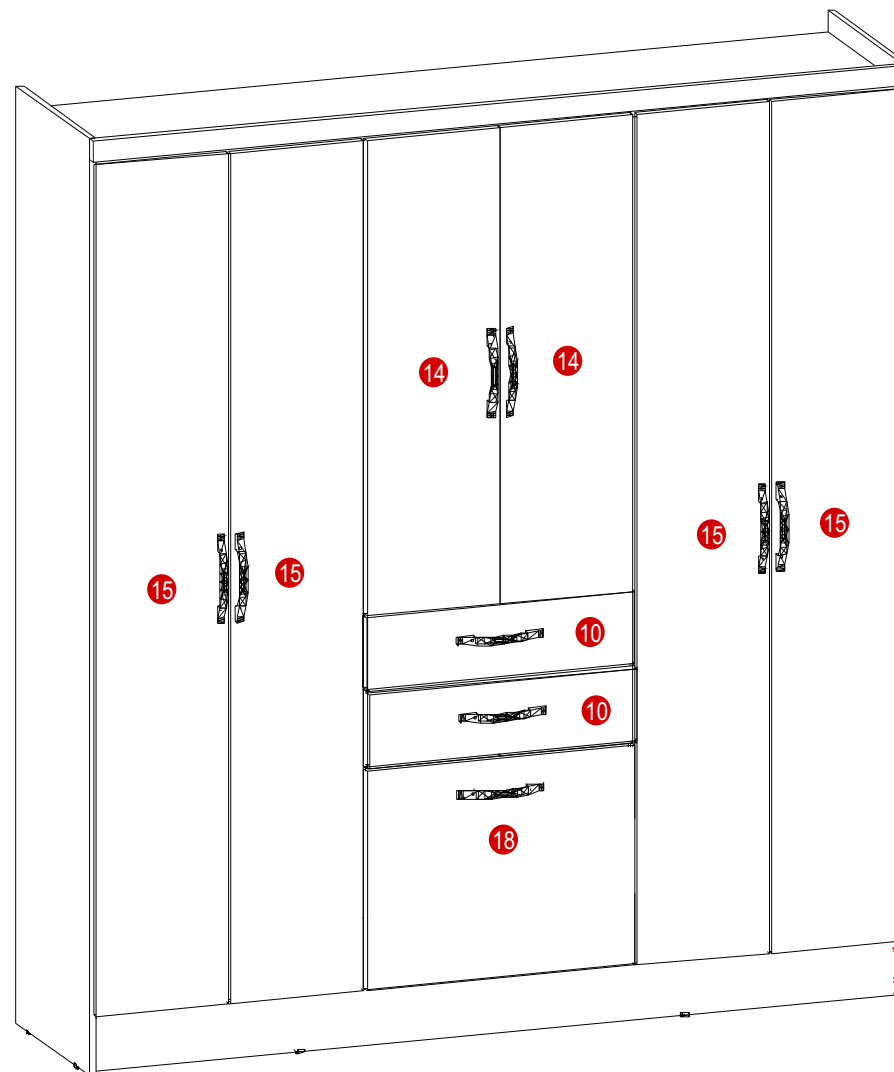


## Roupeiro Joy 7 portas / 2 gavetas

Dimensões: Alt. 2,02 - Larg. 1,81 - Prof. 0,46



J272 - Café / Sbiancato  
 J572 - Café / Branco  
 J672 - Café / Sbiancato  
 J752 - Café / Branco

	Ferragem	Qtd.
A	Tapafuro 8mm	18
B	4,0x40	28
C	4,0x30	18
D	3,5x14	136
E	Bucha plástica	12
F	Dobradiça	20
G	Dobradiça	20
H	6x30	04
I	8x30	04
J	8x40	04
K	Puxador	09
L		06
M	4,0x20	02
N	L - Metal	04
O	Pino	16
P	10x10	90
Q	13x15	16
R		20
S	Corrediça 300mm	02
T	Suporte	04
U	15mm	08
V	Parafuso mini-fix	08
X	Tambor mini-fix	08
Z	Kit sapateira	01
&	Limitador sapateira	01
	Tapafuro mini-fix	10
	Cola	01
	Cabideiro	03

### Dicas do fabricante:

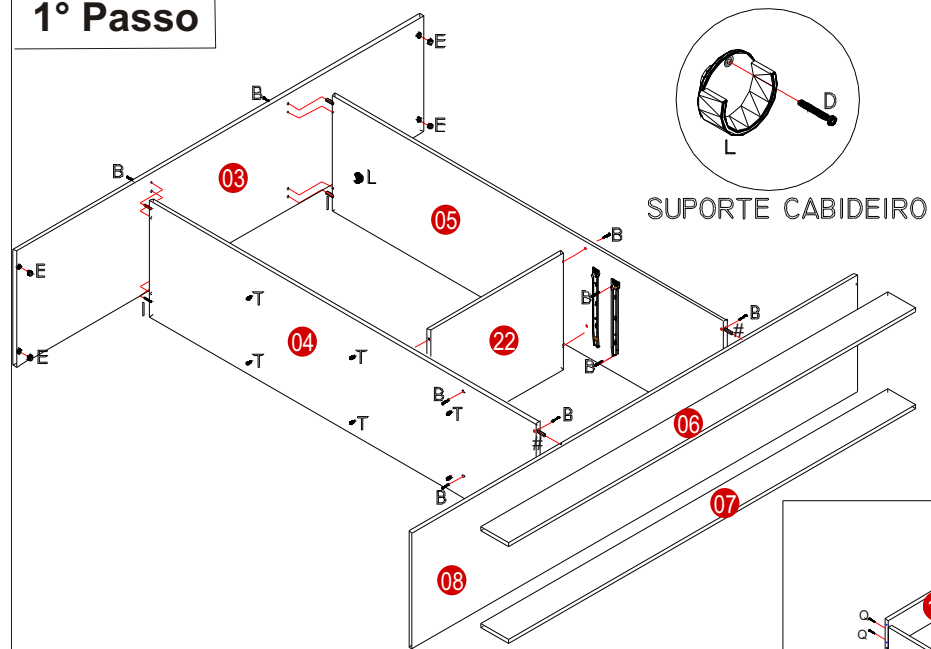
**A** - Separe e identifique as peças de acordo com o manual de montagem.

**B** - Monte o roupeiro no chão, em cima do papelão e com a frente para baixo.

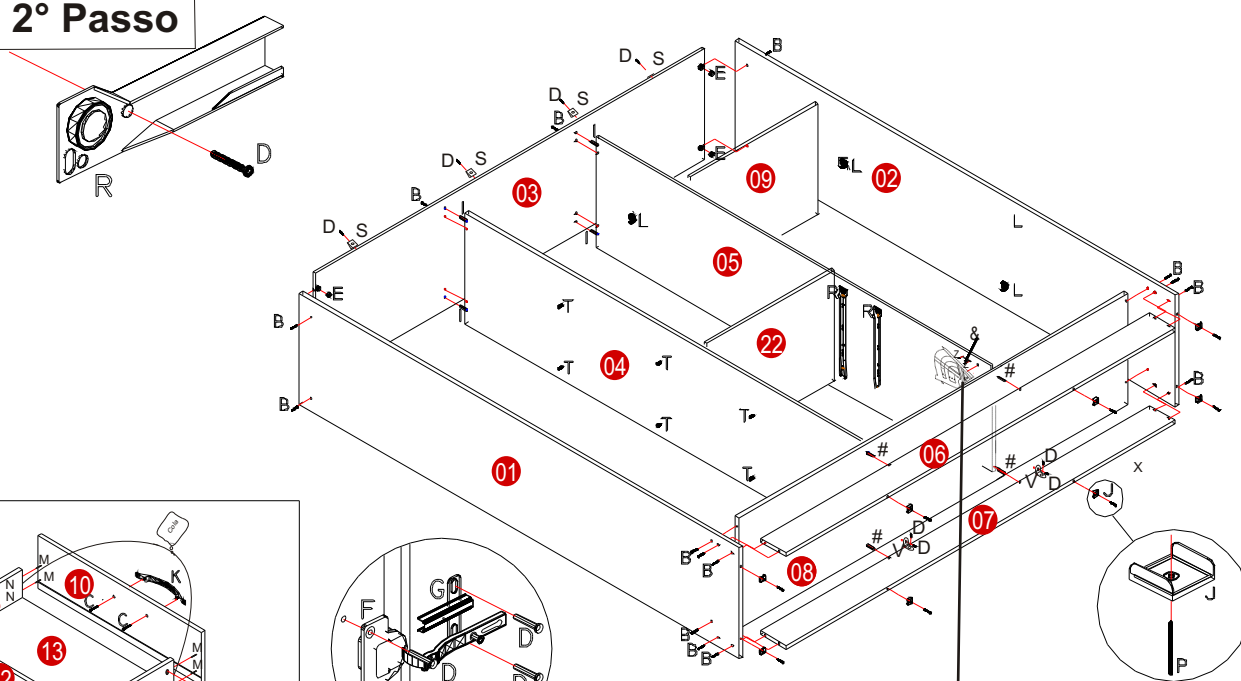
**C** - Não se esqueça de colocar as buchas nos sóculos, isso garantirá maior firmeza ao roupeiro.

**E** - Não se esqueça, o esquadro do móvel depende da boa colocação do fundo.

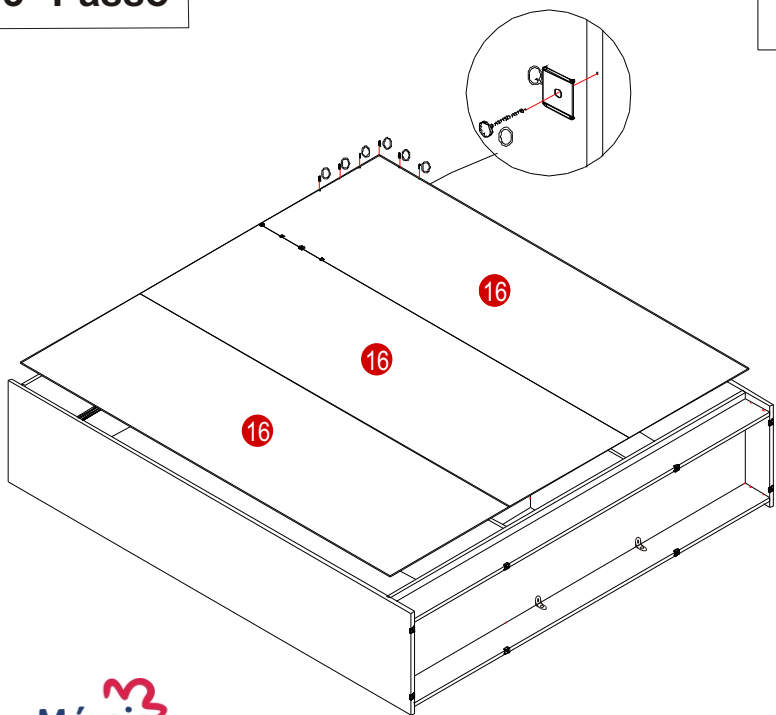
## 1º Passo



## 2º Passo

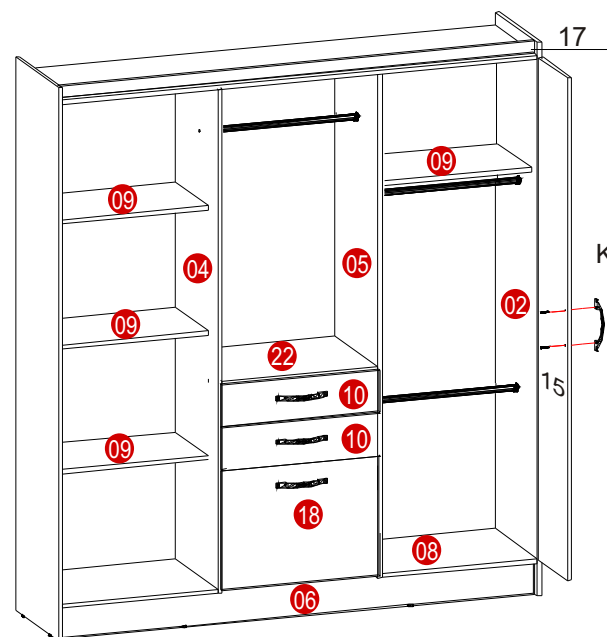


## 3º Passo



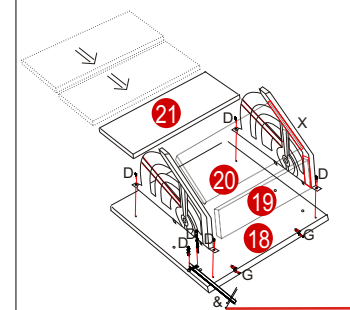
### Relação de peças:

- 01 - Lateral esquerda
- 02 - Lateral direita
- 03 - Sóculo superior
- 04 - Divisória esquerda
- 05 - Divisória direita
- 06 - Rodapé frontal
- 07 - Rodapé traseiro
- 08 - Sóculo Inferior
- 09 - Prateleira recuada
- 10 - Frente de gaveta
- 11 - Lateral de gaveta
- 12 - Traseira de gaveta
- 13 - Fundo de gaveta
- 14 - Porta Menor
- 15 - Porta Maior
- 16 - Fundo de roupeiro
- 17 - Rodaforro
- 18 - Porta sapateira
- 19 - Prateleira peq. sapateira
- 20 - Prateleira méd. Sapateira
- 21 - Prateleira maior sapateira
- 22 - Prateleira fixa



### DETALHE SAPATEIRA

Ps: usar parafuso 4,0 x 20



As prateleiras 19 e 20 deverão ser encaixadas na guia plástica lateral antes da mesma ser fixada na frente da sapateira