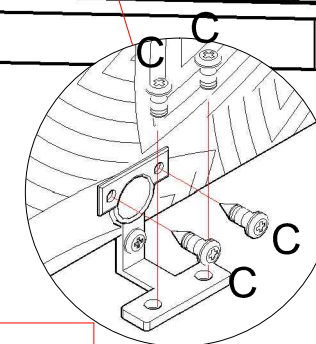
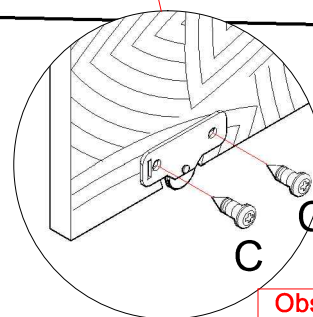
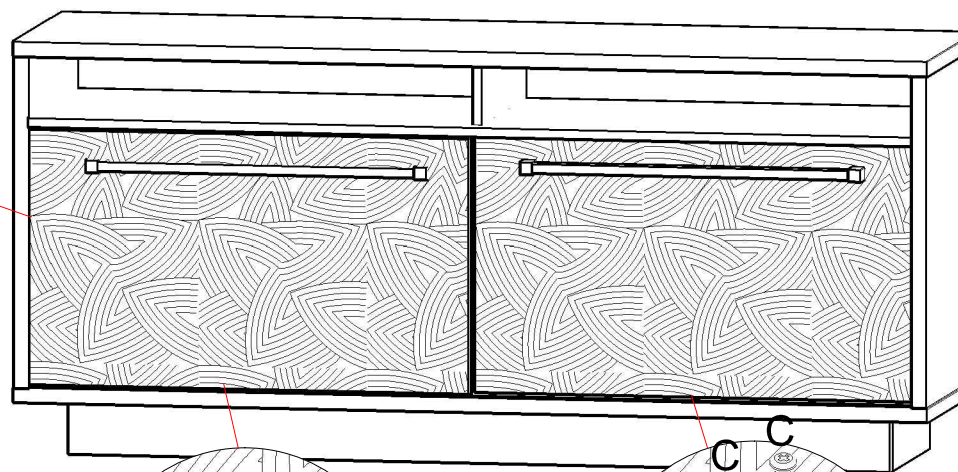
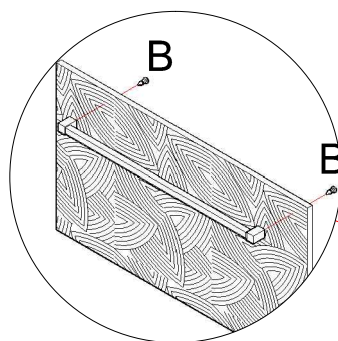


RF521 - Sbiancato / Branco Floral
RF921 - Imbuia / Preto Floral

Rack Console 2 portas / 1 gaveta

Dimensões: Alt.0,72 - Larg. 1,6- Prof.: 0,44

| | Ferragem | Qty. |
|---|--------------------------|------|
| A | 4,0 x 40 PANELA | 10 |
| B | 4,0 x 30 CHATA | 04 |
| C | 3,5 X 14 CHATA | 60 |
| D | DOBRADIÇA | 02 |
| E | CAVILHA 6 X 30 | 02 |
| F | CAVILHA 8 X 30 | 12 |
| G | SAFATA 15X20 | 05 |
| H | PINO MINI-FIX | 20 |
| I | TAMBOR MINI-FIX | 20 |
| J | PREGO 10 X 10 | 45 |
| L | PREGO 13X15 | 9 |
| M | CORREDIÇA METALICA 300MM | 02 |
| N | L - METALICO | 07 |
| O | TAMPA M.FIX | 20 |
| P | PUXADOR DECOR 576 | 2 |
| Q | KIT RODIZIO | 1 |
| R | PORTA DVD | 2 |
| S | BRAÇO LIMITADOR | 2 |



Dicas do fabricante:

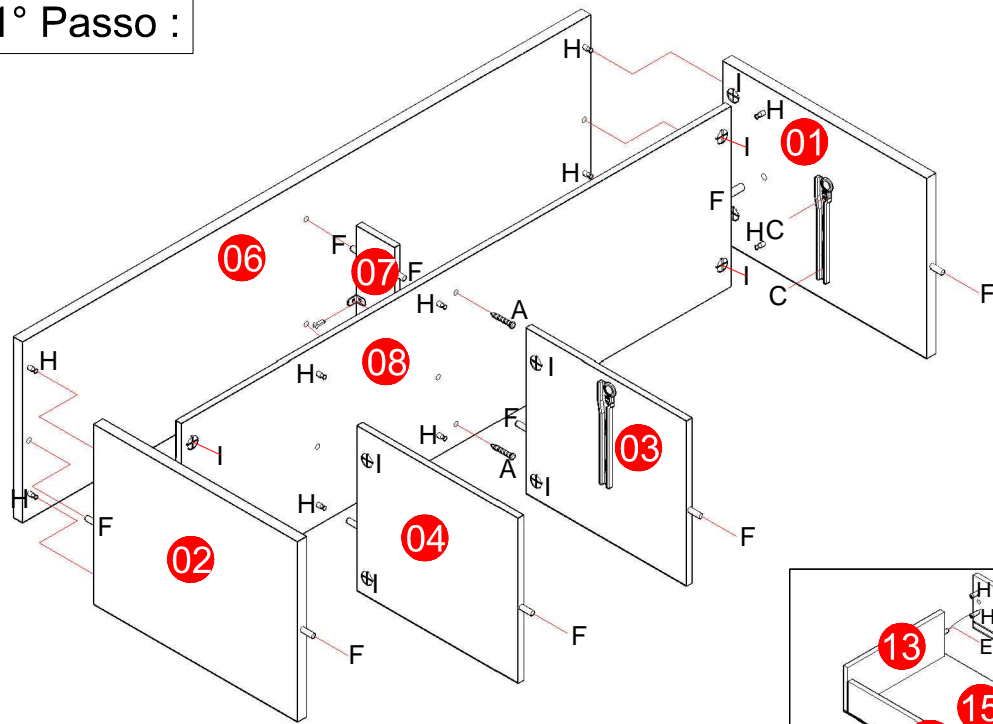
A - Separe e identifique as peças de acordo com o manual de montagem.

B - Monte o rack no chão com a frente virada para baixo.

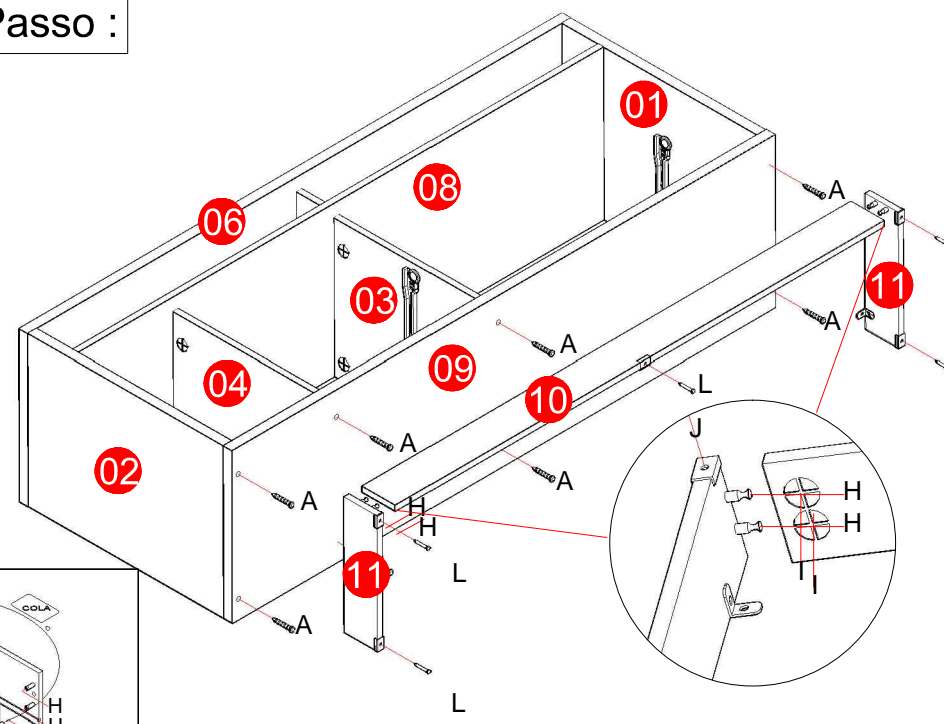
C - Lembre-se, o esquadro do móvel depende da boa colocação do fundo.

Observação:
- Coloque primeiro a porta de correr, depois a porta basculante.

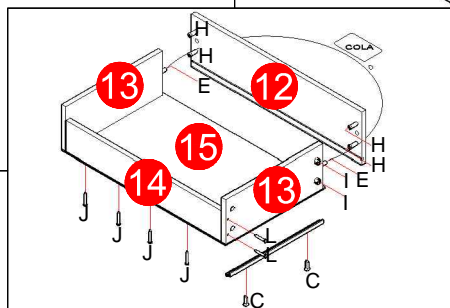
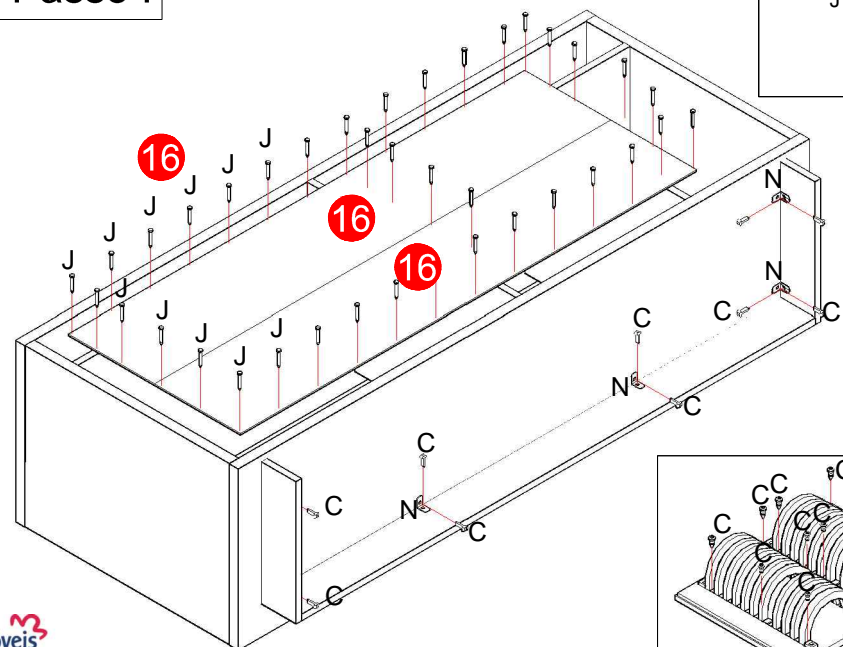
1º Passo :



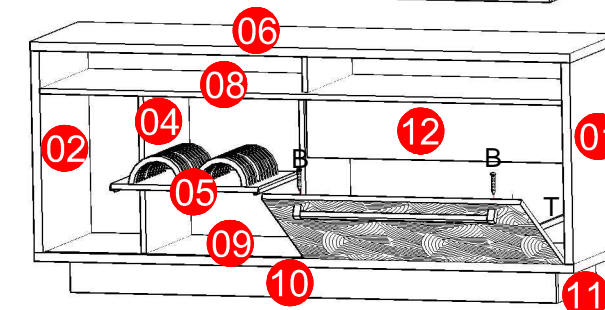
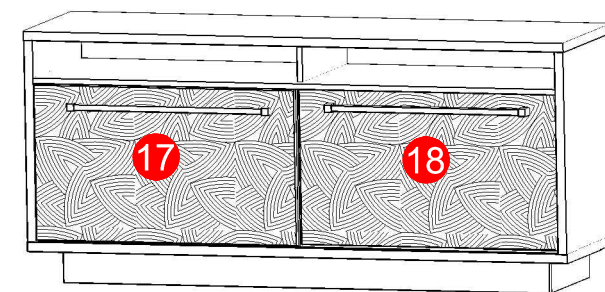
2º Passo :



3º Passo :



4º Passo :



Relação de peças:

- 01 - Lateral direita
- 02 - Lateral esquerda
- 03 - Divisória direita
- 04 - Divisória esquerda
- 05 - Prateleira do suporte
- 06 - Tampo superior
- 07 - Reforço do tampo
- 08 - Prateleira do video
- 09 - Tampo inferior
- 10 - Rodapé frontal
- 11 - Rodapé lateral
- 12 - Frente de gaveta
- 13 - Lateral de gaveta
- 14 - Traseira de gaveta
- 15 - Fundo de gaveta
- 16 - Fundo do rack
- 17 - Porta de correr
- 18 - Porta Basculante